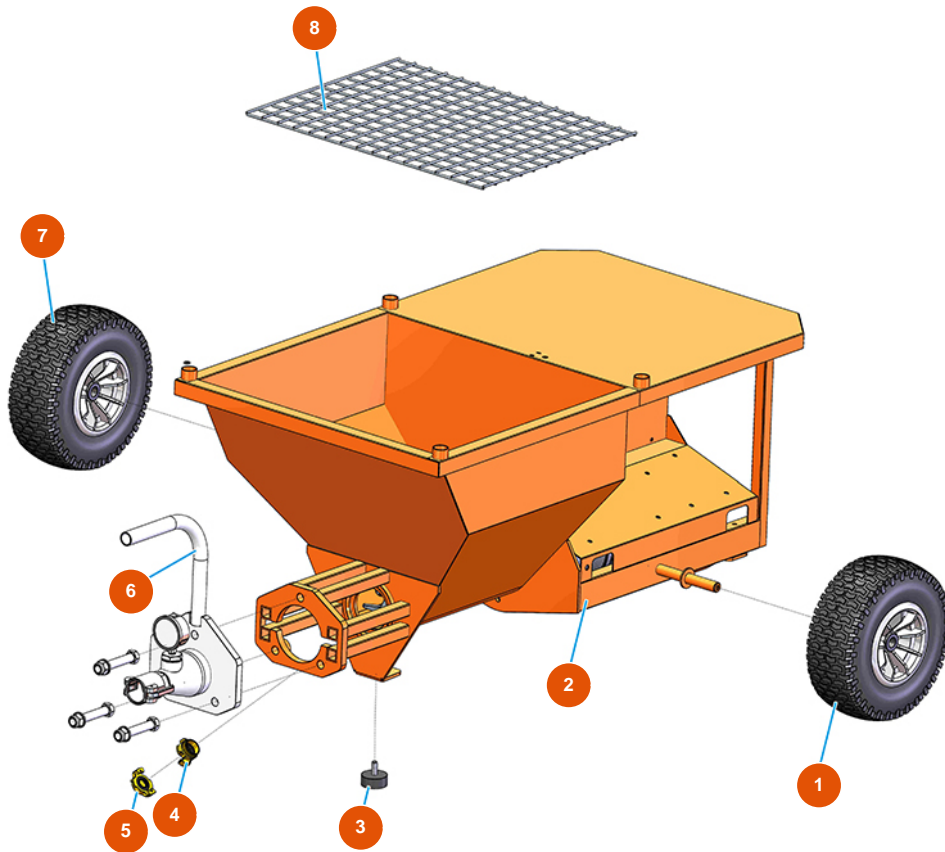


Intonacatrice OPTIMIX 20 - 2,2 kW - Vista generale



Détails des pièces

Pos.	Référence	Désignation
1	3F00301109	Ruota gonfiabile 13 X 5.00
2	701202400A	2
3	3T00200309	Piedino anti vibrante 50X20M10X2
4	3A00100204	Attacco Geka Filetto interno 1"
5	3A00100401	Tappo Geka
6	8012007000	Portastatore con misuratore pressione per OPTIMIX 20
7	3F00301109	Ruota gonfiabile 13 X 5.00
8	4029000800	Griglia per OPTIMIX 20