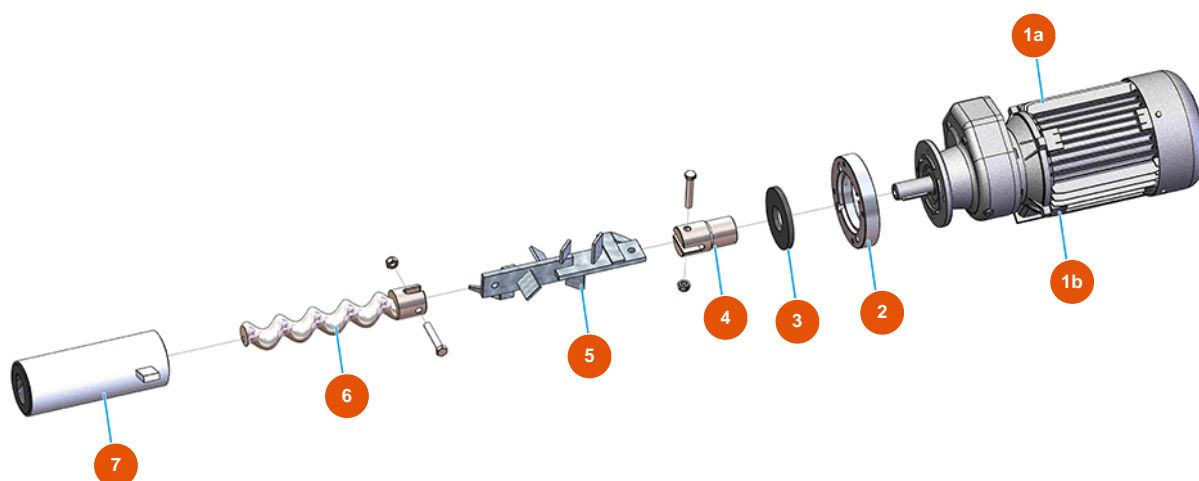


Máquina de proyección OPTIMIX 20 - 2,2 kW - Grupo de mezcla



Détails des pièces

Pos.	Référence	Désignation
1a	3D00310103	Reductor P402A-F 1/26,30
1b	3D00200710	Motor trifasico 2,2 kW para cámara de mezcla
2	4029000200	Brida de fijación del motor 188
3	4920205000	Sello de goma 115X48X10
4	4923019110	Acople motor para OPTIMIX 20
5	7003008900	Mezclador OPTIMIX 20 ver. 2018
6	7009044200	Rotor MIXER VIPER SX vers. 2018
7	3F00522200	Stator estándar corto MIXER VIPER SX