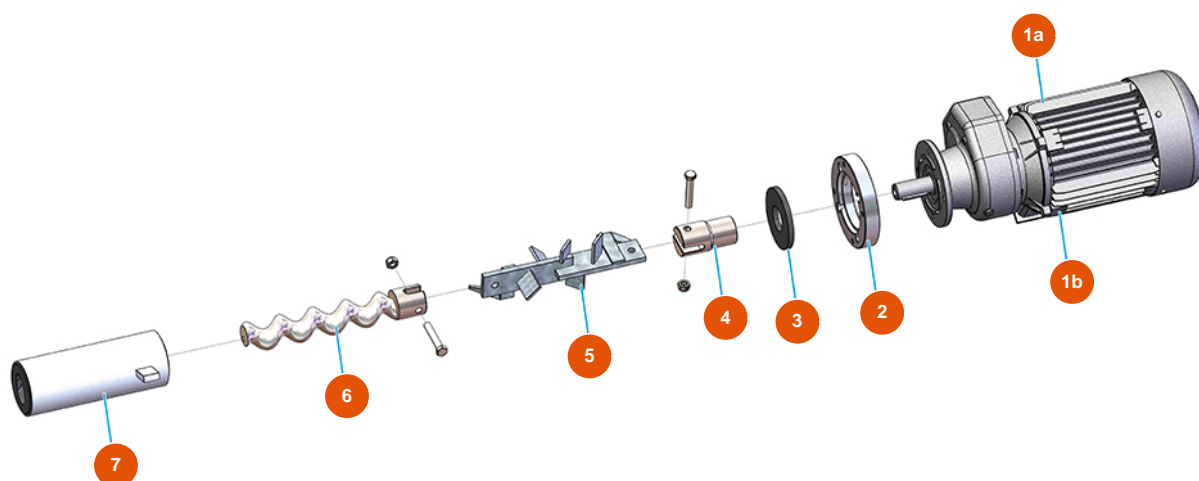


Machine à enduire OPTIMIX 20 - 2,2 kW - Unité de mélange



Détails des pièces

| Pos. | Référence | Désignation |
|------|------------|---|
| 1a | 3D00310103 | Réducteur P402A-F 1/26,30 |
| 1b | 3D00200710 | Moteur triphasé 2,2 kW pour chambre de malaxage |
| 2 | 4029000200 | Bride de fixation de moteur 188 |
| 3 | 4920205000 | Joint en caoutchouc 115X48X10 |
| 4 | 4923019110 | Joint moteur pour OPTIMIX 20 |
| 5 | 7003008900 | Abre de malaxage pour OPTIMIX 20 ver. 2018 |
| 6 | 7009044200 | Rotor MIXER VIPER SX vers. 2018 |
| 7 | 3F00522200 | Stator court MIXER VIPER SX droit |