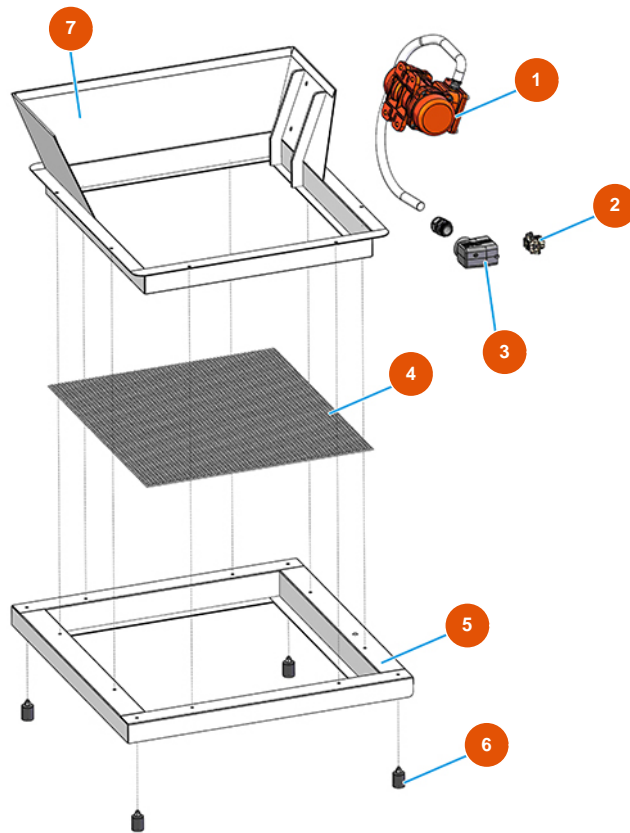


Máquina de proyección OPTIMIX 20 - 2,2 kW - Tamiz



Détails des pièces

Pos.	Référence	Désignation
1	3D00500401	Motovibrador MVE100/3M 230
2	3C03100500	Inserto macho 6 polos 16A
3	3C02800104	Funda un cierre CHO 06 L16
4	4919018200	Malla alambre 1,5 10X10 525X585 galv.
5	7013028000	Marco de tamiz galvanizado 188
6	3T00200308	Pata antivibradora 25X30 M6
7	7013023600	Chasis marco 188 galvanizado