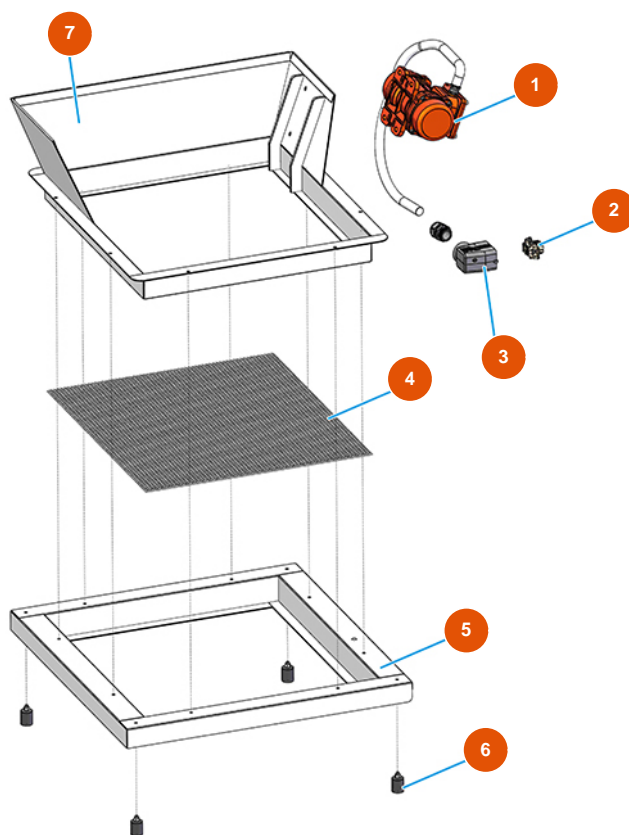


Machine à enduire OPTIMIX 20 - 2,2 kW - Tamis



Détails des pièces

Pos.	Référence	Désignation
1	3D00500401	Motovibrateur MVE100/3M 230
2	3C03100500	Insert mâle 6 pôles 16A
3	3C02800104	Capot mobile une fermeture CHO 06 L16
4	4919018200	Grillage fil 1,5 10X10 525X585 galv.
5	7013028000	Cadre de tamis galvanisé 188
6	3T00200308	Pied anti-vibration 25X30 M6
7	7013023600	Châssis cadre 188 galvanisé