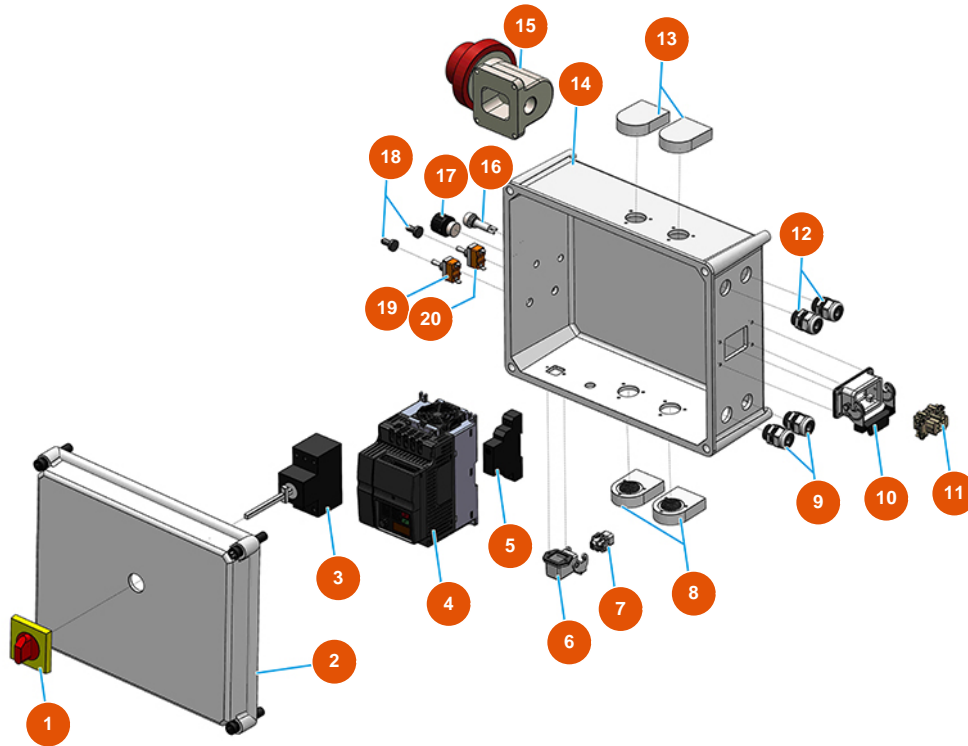


Máquina de proyección OPTIMIX 20 - 2,2 kW - Tablero electrónico



Détails des pièces

Pos.	Référence	Désignation
1	3C01300207	Maniobra para ABB rojo / amarillo IP64 MS1
2	3C00110101	2
3	3C01030108	Magnetotérmico ABB-MS325 20A
4	3C05100161	Inversor Fuji Frenic-mini C2 2.2 KW 230V
5	3C00600215	Relé 22.32.0.024.4340 FINDER
6	3C02800200	Base fija recta
7	3C02700200	Inserto hembra 4 polos + tierra 10A
8	3C00130101	Kit de ventilación básico APO 71 (2 PE)
9	3C04200200	Prensaestopa PG16
10	3C02800300	Base 6 polos 1 leva para fratasadora VERTIGO
11	3C02700300	Inserto hembra 6 polos 16A
12	3C04200200	Prensaestopa PG16
13	3C00130101	Kit de ventilación básico APO 71 (2 PE)



Pos.	Référence	Désignation
14	3C00110473	14
15	3C03000103	Clavija saliente 2 polos + tierra 16A
16	3C02410100	Bombilla testigo blanca 24V DC TR alternanda
17	3C00300400	Potenciómetro 4,7 K-OHM
18	3C02100100	Protección de goma para interruptor
19	3C01800800	Conmutador 1-0-1 T215 T-A
20	3C01800402	Conmutador de leva T315N-A ON-ON