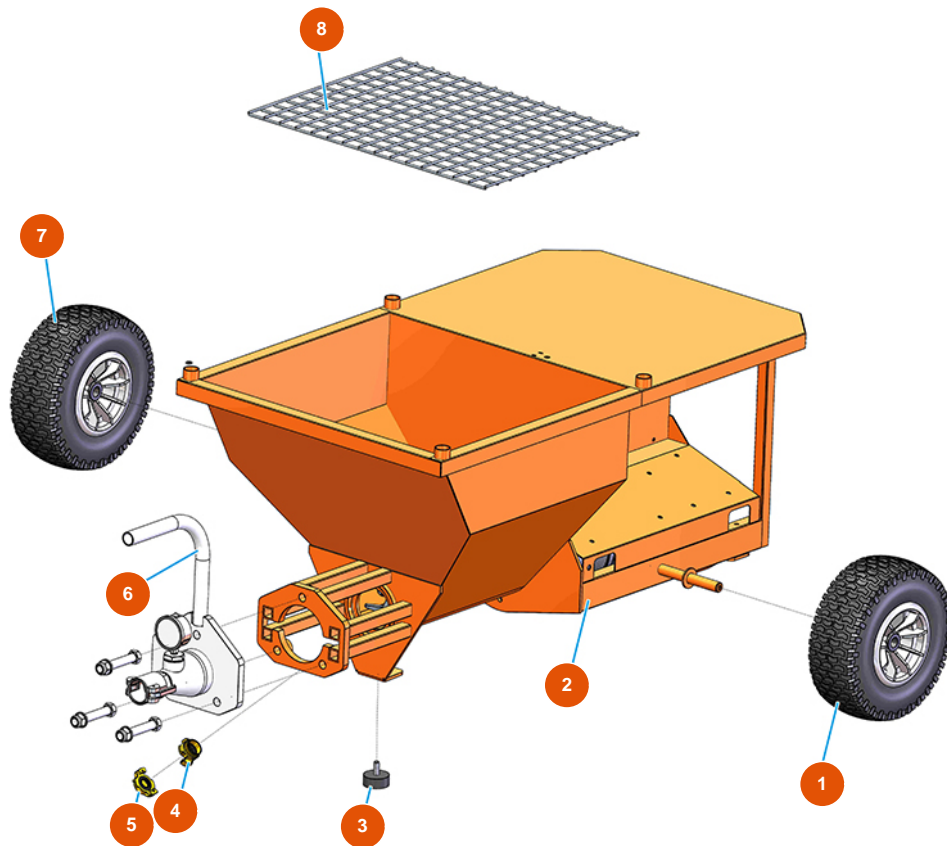


Beschichtungsmaschine OPTIMIX 20 - 3 kW - Gesamtansicht



Détails des pièces

Pos.	Référence	Désignation
1	3F00301109	Aufblasbares Rad 13 X 5.00
2	701202400A	2
3	3T00200309	Anti-Vibrationsfuß 50X20M10X2
4	3A00100204	Geka-Anschluss Innengewinde 1"
5	3A00100401	Geka-Verschlusskappe
6	8012007000	Statorhalter mit Druckmessgerät für OPTIMIX 20
7	3F00301109	Aufblasbares Rad 13 X 5.00
8	4029000800	Gitter für OPTIMIX 20