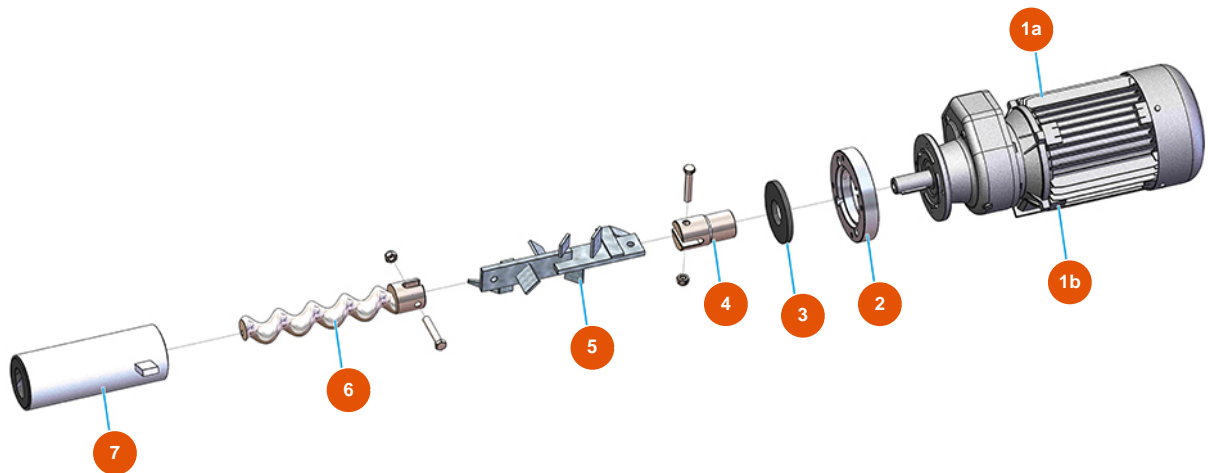


Beschichtungsmaschine OPTIMIX 20 - 3 kW - Mischergruppe



Détails des pièces

Pos.	Référence	Désignation
1a	3D00310103	Getriebe P402A-F 1/26,30
1b	3D00200710	Drehstrommotor 2,2 kW
2	4029000200	Motorbefestigungsflansch 188
3	4920205000	Gummidichtung 115X48X10
4	4923019110	Motorkupplung OPTIMIX 20
5	7003008900	Mischer OPTIMIX 20 ver. 2018
6	7009044200	Rotor MIXER VIPER LI Vers. 2018
7	3F00522200	Stator kurz MIXER VIPER LI gerade