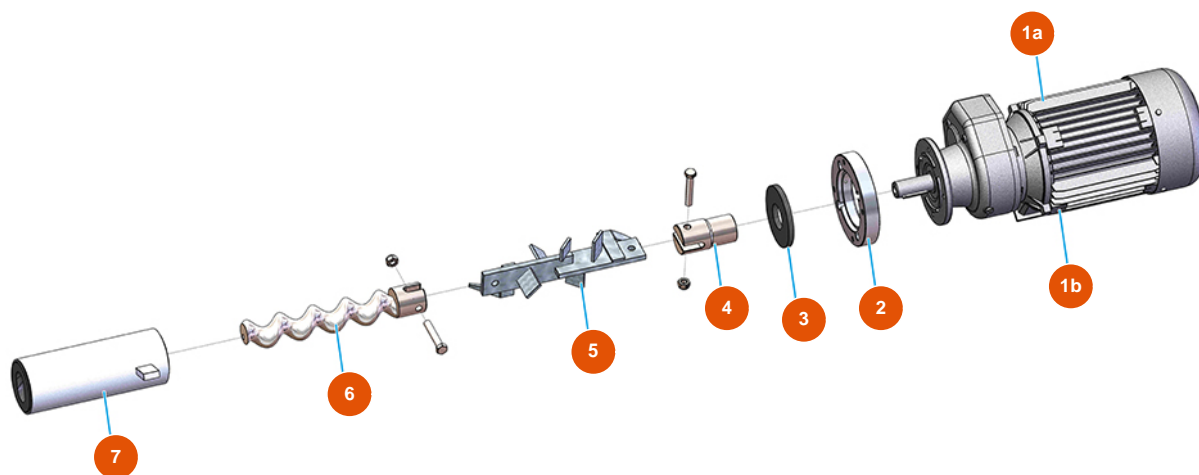


## Machine à enduire OPTIMIX 20 - 3 kW - Unité de mélange



### Détails des pièces

Pos.	Référence	Désignation
1a	3D00310103	Réducteur P402A-F 1/26,30
1b	3D00200710	Moteur triphasé 2,2 kW pour chambre de malaxage
2	4029000200	Bride de fixation de moteur 188
3	4920205000	Joint en caoutchouc 115X48X10
4	4923019110	Joint moteur pour OPTIMIX 20
5	7003008900	Abre de malaxage pour OPTIMIX 20 ver. 2018
6	7009044200	Rotor MIXER VIPER SX vers. 2018
7	3F00522200	Stator court MIXER VIPER SX droit