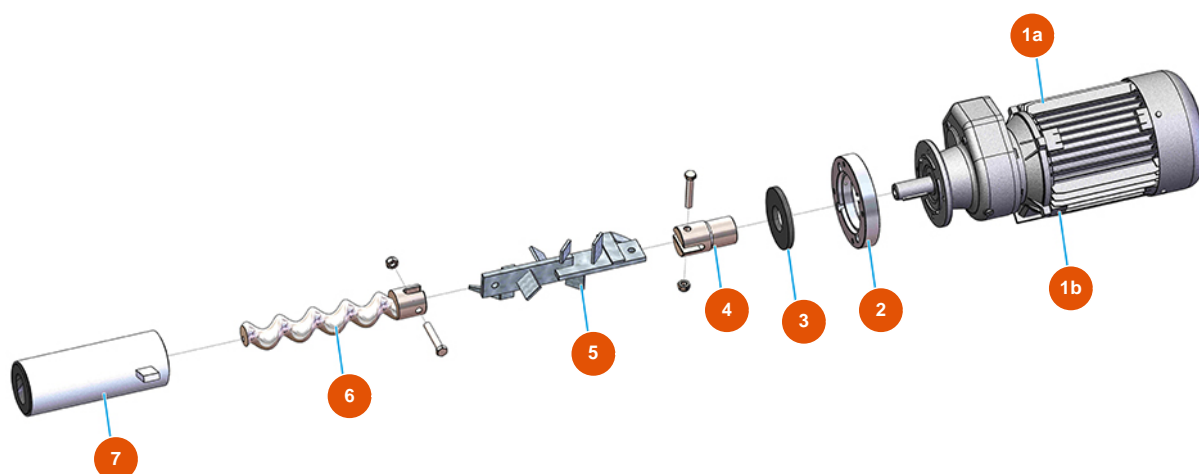


## Intonacatrice OPTIMIX 20 - 3 kW - Gruppo miscelazione



### Détails des pièces

Pos.	Référence	Désignation
1a	3D00310103	Riduttore P402A-F 1/26,30
1b	3D00200710	Motore trifase 2,2 kW
2	4029000200	Flangia fissaggio motore 188
3	4920205000	Guarnizione gomma 115X48X10
4	4923019110	Giunto motore OPTIMIX 20
5	7003008900	Miscelatore OPTIMIX 20 ver. 2018
6	7009044200	Rotore MIXER VIPER SX vers. 2018
7	3F00522200	Statore corto MIXER VIPER SX dritto