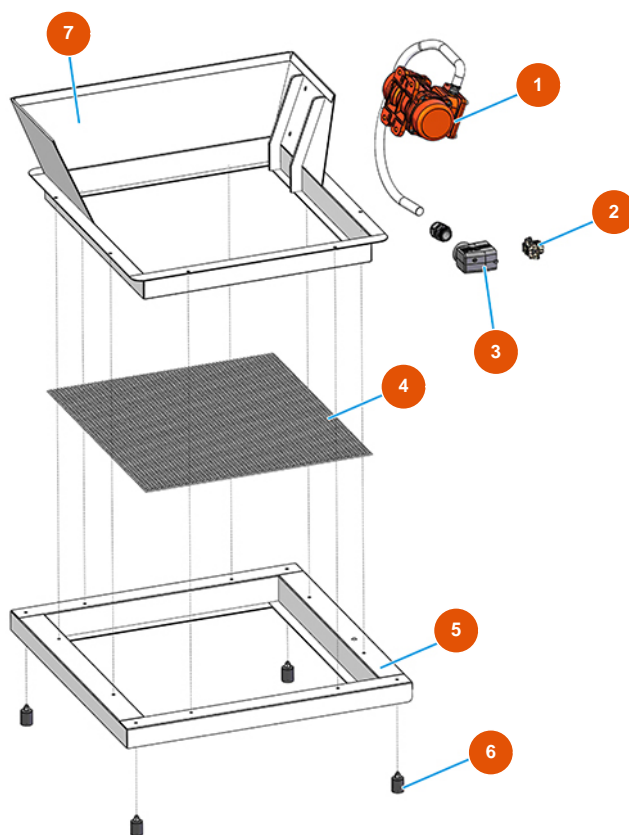


## Machine à enduire OPTIMIX 20 - 3 kW - Tamis



### Détails des pièces

| Pos. | Référence  | Désignation                           |
|------|------------|---------------------------------------|
| 1    | 3D00500401 | Motovibrateur MVE100/3M 230           |
| 2    | 3C03100500 | Insert mâle 6 pôles 16A               |
| 3    | 3C02800104 | Capot mobile une fermeture CHO 06 L16 |
| 4    | 4919018200 | Grillage fil 1,5 10X10 525X585 galv.  |
| 5    | 7013028000 | Cadre de tamis galvanisé 188          |
| 6    | 3T00200308 | Pied anti-vibration 25X30 M6          |
| 7    | 7013023600 | Châssis cadre 188 galvanisé           |