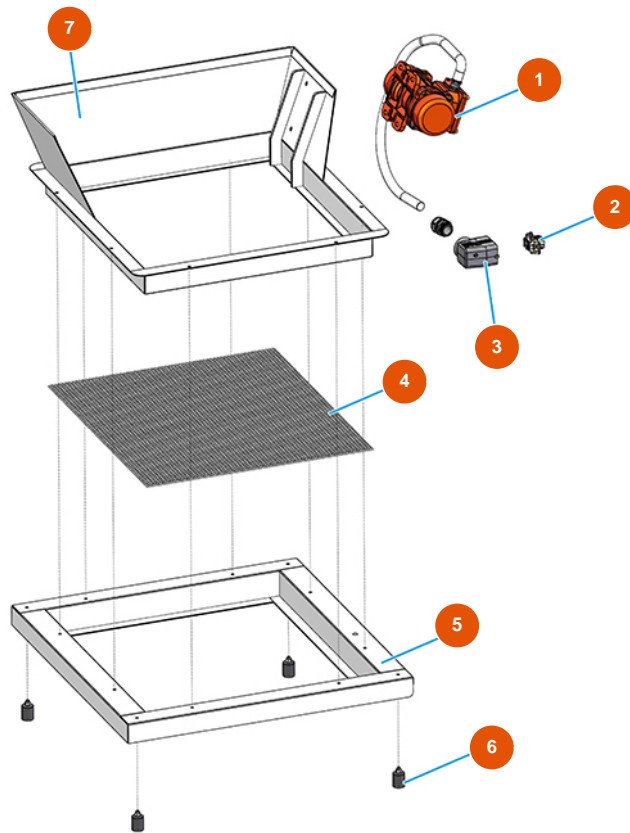


Intonacatrice OPTIMIX 20 - 3 kW - Vaglio



Détails des pièces

| Pos. | Référence | Désignation |
|------|------------|---|
| 1 | 3D00500401 | Motovibratore MVE100/3M 230 |
| 2 | 3C03100500 | Frutto spina CNM 06 ilme |
| 3 | 3C02800104 | Custodia mobile CHO 06 L16 una chiusura |
| 4 | 4919018200 | Rete filo 1,5 Luce 10x10 525x585 zinc. |
| 5 | 7013028000 | Telaio vaglio zincato 188 |
| 6 | 3T00200308 | Piedino anti vibrante 25X30 M6 |
| 7 | 7013023600 | Telaio cornice 188 zincato |