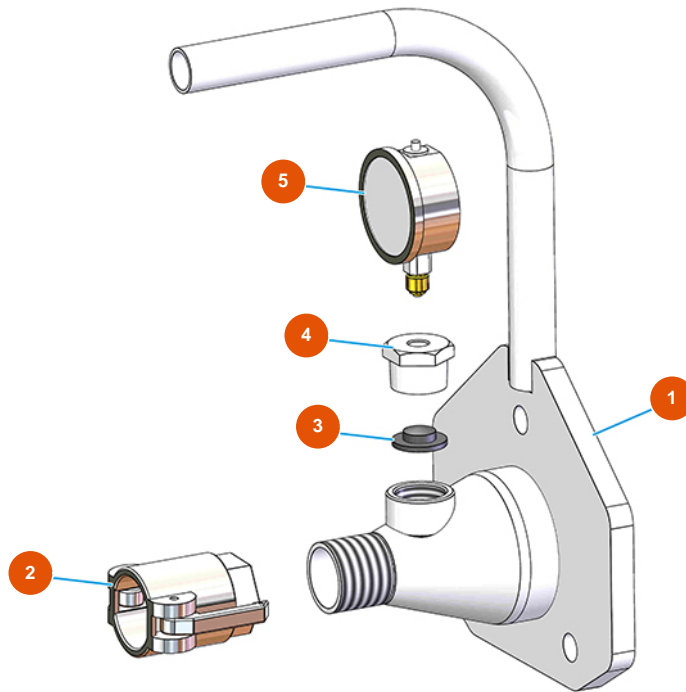


## Beschichtungsmaschine OPTIMIX 20 - 3 kW - Statorhalter



### Détails des pièces

Pos.	Référence	Désignation
1	7035010000	Statorhalter verzinkt 188
2	3A00300202	Hebelanschluss IG 35x1"1/4
3	4920006000	Gummidichtung 30SH 32,8X10,2
4	3G50300109	Stahlreduzierung 1"-1/4" L FIL
5	3G00100240	Radialmanometer 0 - 100 bar