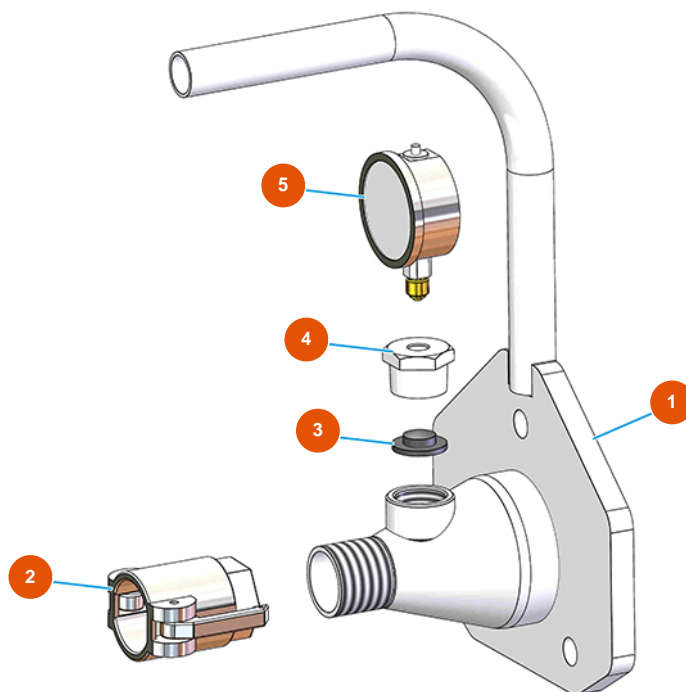


OPTIMIX 20 spraying machine - 3 kW - Pump flange



Détails des pièces

Pos.	Référence	Désignation
1	7035010000	Stand stator galvanized 188
2	3A00300202	Female cam coupling 35 x 1"1/4
3	4920006000	Rubber sealing gasket 30SH 32,8X10,2
4	3G50300109	Steel reduction 1"-1/4" L FIL
5	3G00100240	Radial manometer 0-100 bar