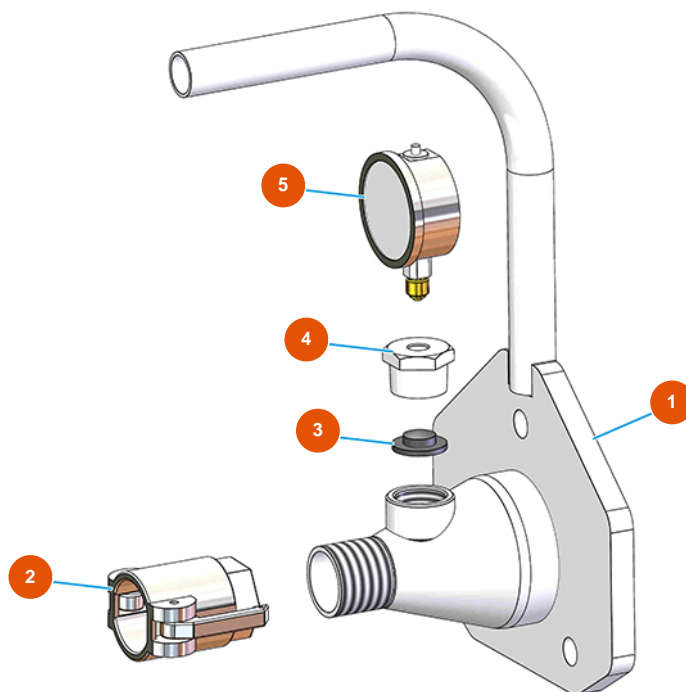


## Machine à enduire OPTIMIX 20 - 3 kW - Flasque



### Détails des pièces

Pos.	Référence	Désignation
1	7035010000	Port stator galvanisé 188
2	3A00300202	Raccord à cames femelle 35 x 1"1/4
3	4920006000	Garniture d'étanchéité en caoutchouc 30SH 32,8X10,2
4	3G50300109	Réduction acier 1"-1/4" L FIL
5	3G00100240	Manomètre radial 0-100 bar