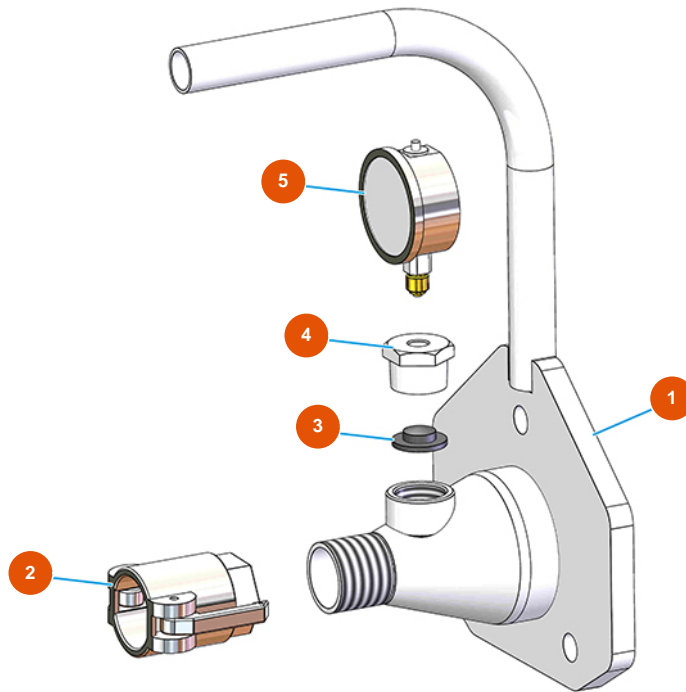


Intonacatrice OPTIMIX 20 - 3 kW - Portastatore



Détails des pièces

Pos.	Référence	Désignation
1	7035010000	Porta statore zincato 188
2	3A00300202	Attacco a leva femmina 35x1"1/4
3	4920006000	Guarnizione di tenuta gomma 30SH 32,8X10,2
4	3G50300109	Riduzione acciaio 1"-1/4" L FIL
5	3G00100240	Manometro radiale 0 - 100 bar