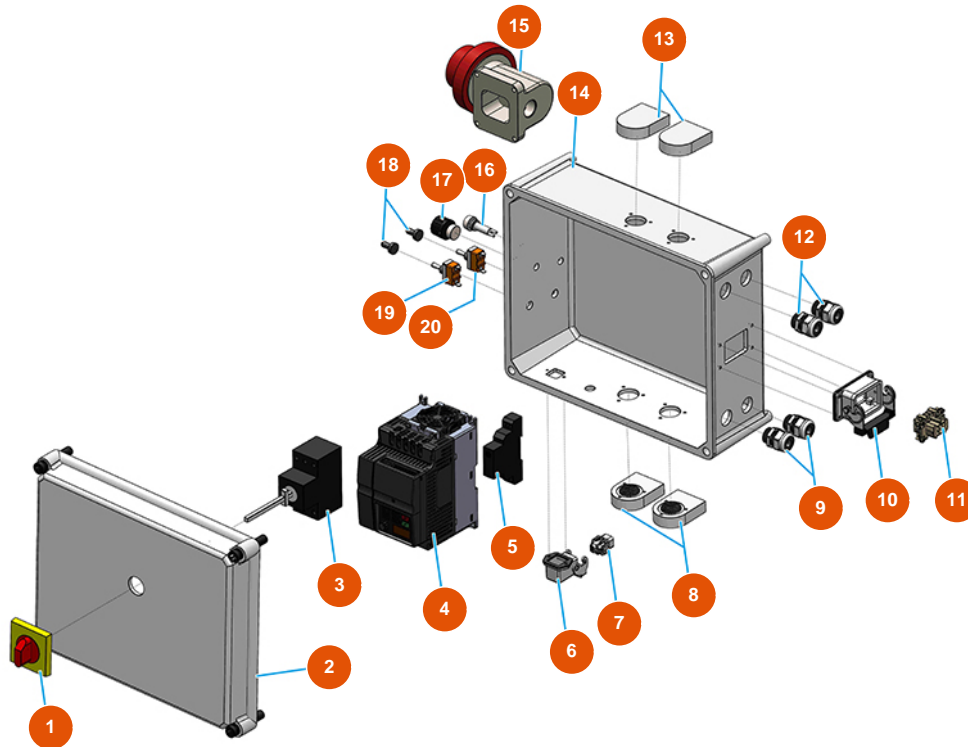


## Beschichtungsmaschine OPTIMIX 20 - 3 kW - Elektrischer schaltkasten



### Détails des pièces

Pos.	Référence	Désignation
1	3C01300207	Manöver x ABB rot/gelb IP64 MS1
2	3C00110101	2
3	3C01030108	Magnet ABB-MS325 20A
4	3C05100161	Umrichter Fuji Frenic-mini C2 2.2 KW 230V
5	3C00600215	Relais 22.32.0.024.4340 FINDER
6	3C02800200	Festes Gehäuse gerade CK03L
7	3C02700200	Frucht Steckdose 4-polig+Erde CKF04
8	3C00130101	Belüftungssatz Basis APO 71 (2 PE)
9	3C04200200	Reißfeste Kabelverschraubung PG16
10	3C02800300	Gehäuse 6polig 1 Hebel CHI06L Glättmaschine VERTIGO
11	3C02700300	Frucht Steckdose 6-polig CNF06
12	3C04200200	Reißfeste Kabelverschraubung PG16
13	3C00130101	Belüftungssatz Basis APO 71 (2 PE)

Pos.	Référence	Désignation
14	3C00110473	14
15	3C03000103	Wandstecker 2polig +Erde 16A GW 60426
16	3C02410100	Weiße Kontrollleuchte 24V DC TR abwechselnd
17	3C00300400	Potentiometer 4,7 K-OHM
18	3C02100100	Gummischutz für Schalter
19	3C01800800	Schalter 1-0-1 T215 T-A
20	3C01800402	Hebelschalter T315N-A ON-ON