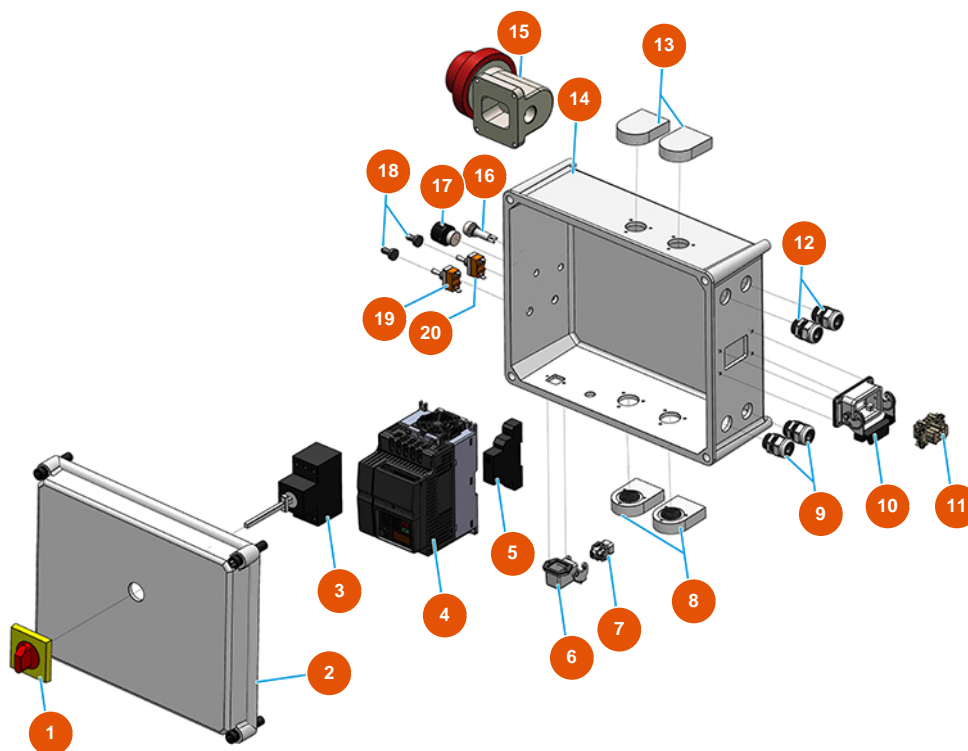


Machine à enduire OPTIMIX 20 - 3 kW - Panneau électrique



Détails des pièces

Pos.	Référence	Désignation
1	3C01300207	Manoeuvre x ABB rouge / jaune IP64 MS1
2	3C00110101	2
3	3C01030108	Magnétique ABB-MS325 20A
4	3C05100161	Onduleur Fuji Frenic-mini C2 2.2 KW 230V
5	3C00600215	Relais 22.32.0.024.4340 FINDER
6	3C02800200	Embase droite
7	3C02700200	Insert femelle 4 pôles + terre 10A
8	3C00130101	Kit de ventilation de base APO 71 (2 PE)
9	3C04200200	Presse-étoupe anti-arrachement PG16
10	3C02800300	Embase 6 pôles 1 levier pour talocheuse VERTIGO
11	3C02700300	Insert femelle 6 pôles 16A
12	3C04200200	Presse-étoupe anti-arrachement PG16
13	3C00130101	Kit de ventilation de base APO 71 (2 PE)

Pos.	Référence	Désignation
14	3C00110473	14
15	3C03000103	Prise mâle saillie 2 pôles + terre 16A
16	3C02410100	Lumière blanche 24V DC TR alternant
17	3C00300400	Potentiomètre 4,7 K-OHM
18	3C02100100	Protection en caoutchouc pour interrupteur
19	3C01800800	Commutateur 1-0-1 T215 T-A
20	3C01800402	Commutateur avec levier T315N-A ON-ON