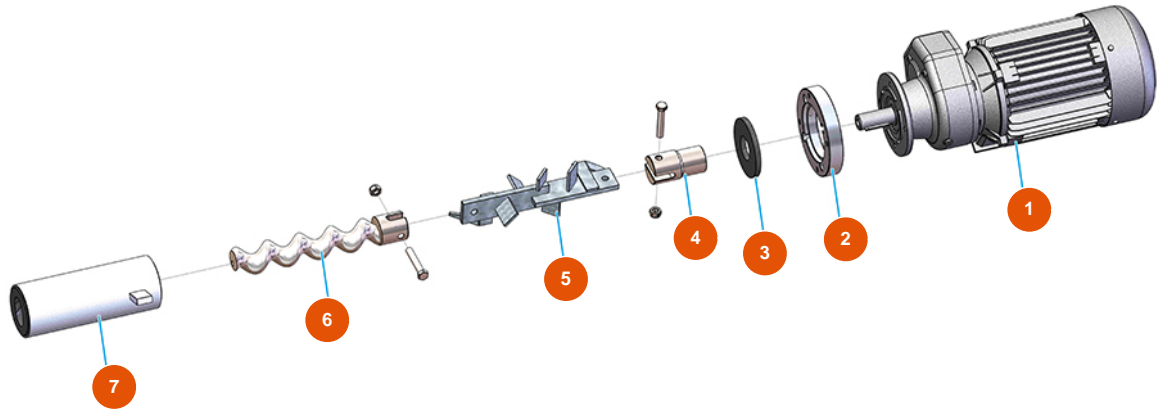


Máquina de proyección OPTIMIX 20 - 5,5 kW - Grupo de mezcla



Détails des pièces

Pos.	Référence	Désignation
1	3D00400112	Motorreductor Camix 5,5 KW 7.42l NORD
2	4029000200	Brida de fijación del motor 188
3	4920205000	Sello de goma 115X48X10
4	4923019000	Acople motor para OPTIMIX 20 - 5.5 KW
5	7003009500	Mezclador OPTIMIX 20 - 5,5KW
6	7009009300	Rotor MIXER 2L6+++ SX
7	3F00506500	Stator MIXER 2L6+++con pivote SX