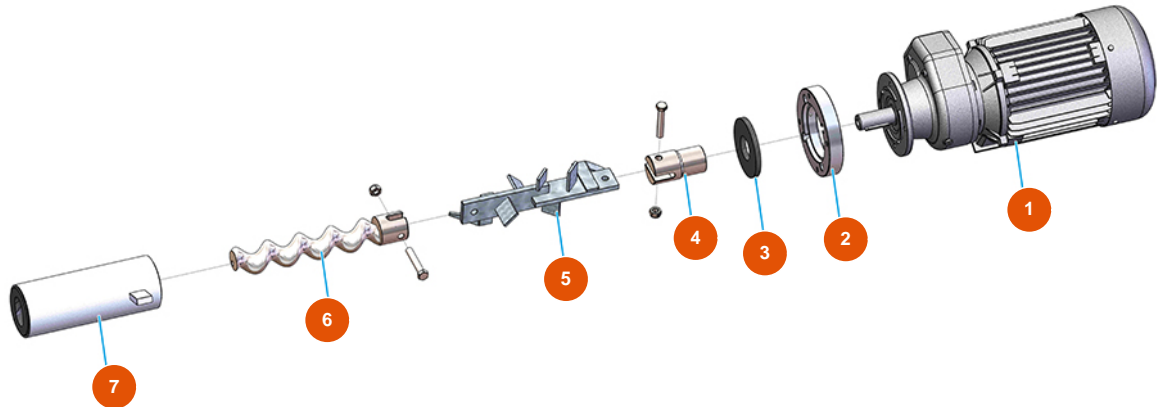


Machine à enduire OPTIMIX 20 - 5,5 kW - Unité de mélange



Détails des pièces

Pos.	Référence	Désignation
1	3D00400112	Motoréducteur Camix 5,5 KW 7.42l NORD
2	4029000200	Bride de fixation de moteur 188
3	4920205000	Joint en caoutchouc 115X48X10
4	4923019000	Joint moteur pour OPTIMIX 20 - 5.5 KW
5	7003009500	Abre de malaxage pour OPTIMIX 20 - 5,5KW
6	7009009300	Rotor MIXER 2L6+++ SX
7	3F00506500	Stator MIXER 2L6+++ droit avec anti-rotation SX