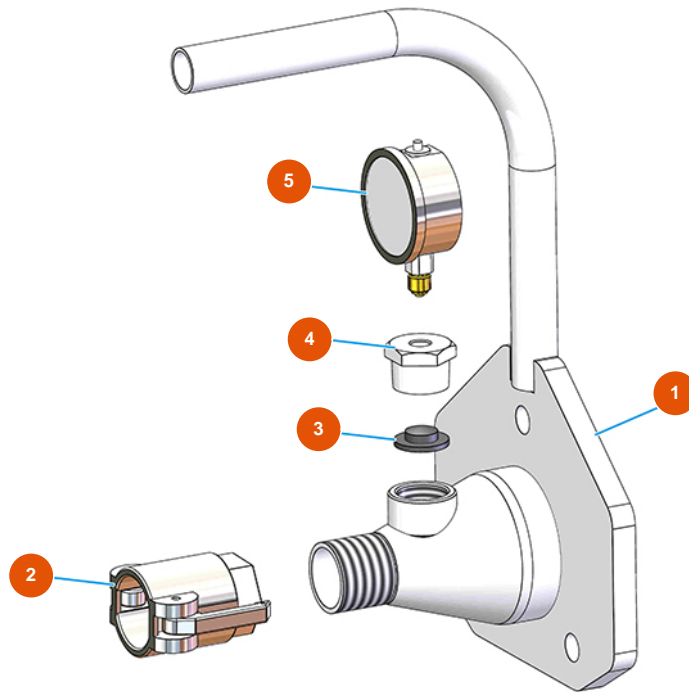


## Máquina de proyección OPTIMIX 20 - 5,5 kW - Portastator



### Détails des pièces

Pos.	Référence	Désignation
1	7035010000	lleva stator galvanizado 188
2	3A00300202	Acople a leva femenino 35 x 1"1/4
3	4920006000	Junta de sellado de goma 30SH 32,8X10,2
4	3G50300109	Reducción acero 1"-1/4" L FIL
5	3G00100240	Manómetro radial 0 - 100 bar