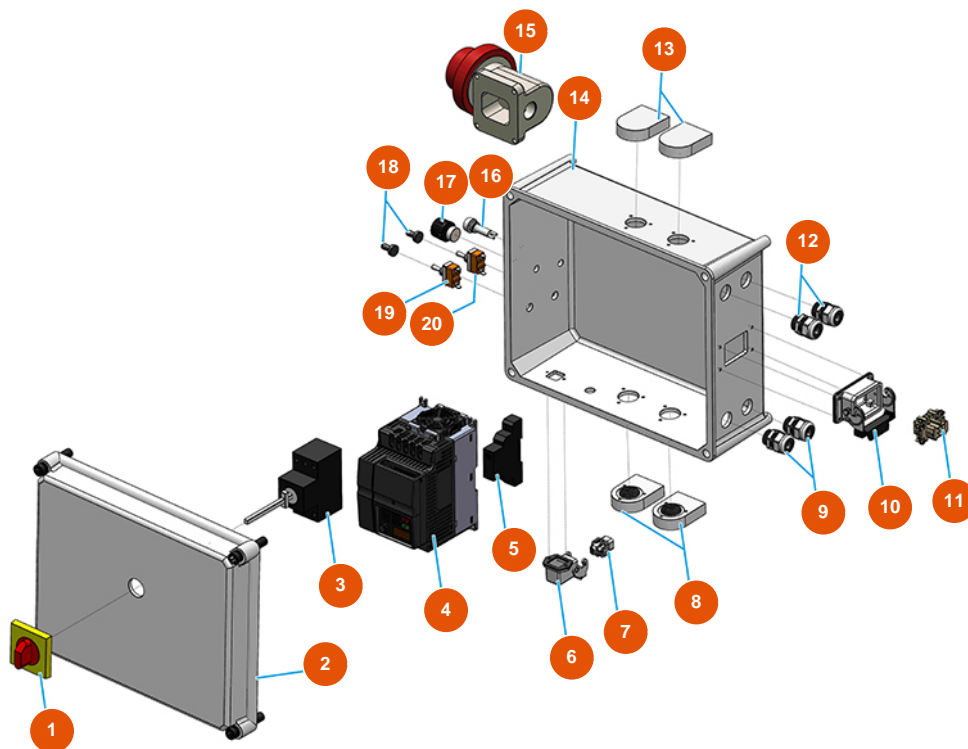


Intonacatrice OPTIMIX 20 - 5,5 kW - Quadro elettrico



Détails des pièces

Pos.	Référence	Désignation
1	3C01300207	Manovra x ABB rossa/gialla IP64 MS1
2	3C00110101	2
3	3C01030107	Magnetico ABB-MS325 16A
4	3C05100111	Inverter VFD-E -5.5KW 400V
5	3C00600215	Relè 22.32.0.024.4340 FINDER
6	3C02800200	Custodia fissa dritta CK03L
7	3C02700200	Frutto presa 4 poli+terra CKF04
8	3C00130101	Kit ventilazione base APO 71 (2 PE)
9	3C04200200	Pressacavo antistrappo PG16
10	3C02800300	Custodia 6poli 1 leva CHI06L frattazzatrice VERTIGO
11	3C02700300	Frutto presa 6 poli CNF06
12	3C04200200	Pressacavo antistrappo PG16
13	3C00130101	Kit ventilazione base APO 71 (2 PE)



Pos.	Référence	Désignation
14	3C00110473	14
15	3C03000305	Spina parete 3poli+neutro+terra 32A GW 60442
16	3C02410100	Lampada spia bianca 24V DC TR alternata
17	3C00300400	Potenziometro 4,7 K-OHM
18	3C02100100	Protezione di gomma per interruttore
19	3C01800800	Commutatore 1-0-1 T215 T-A
20	3C01800402	Commutatore a levetta T315N-A ON-ON