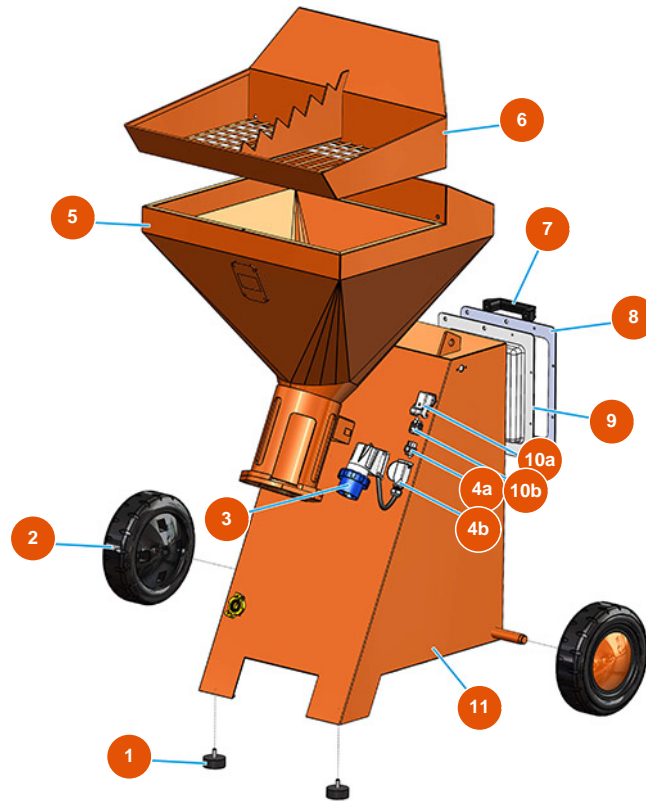


## Kontinuierliche Mischmaschine MIXER LIGHT äußeren Dämmung - Gesamtansicht



### Détails des pièces

Pos.	Référence	Désignation
1	3T00200309	Anti-Vibrationsfuß 50X20M10X2
2	3F00300208	Rad Ø 260/85 mm Gummi
3	3C03000103	Wandstecker 2polig +Erde 16A GW 60426
4a	3C02800102	Gehäuse fliegend ILME CK03V PG11 ohne Haken
4b	3C03100200	Frucht Stecker 4P+T CKM04
5	701202910A	5
6	701750800A	Sackschneidegitter für LIGHT
7	3M00500114	Hebegriff
8	404400280A	Rahmen für Schalttafel LIGHT
9	4044001200	Deckel Schalttafel LIGHT 2013
10a	3C02800500	Einbaugehäuse Winkel CK03IA
10b	3C02700200	Frucht Steckdose 4-polig+Erde CKF04



Pos.	Référence	Désignation
11	701203000A	Trolley LIGHT 2013