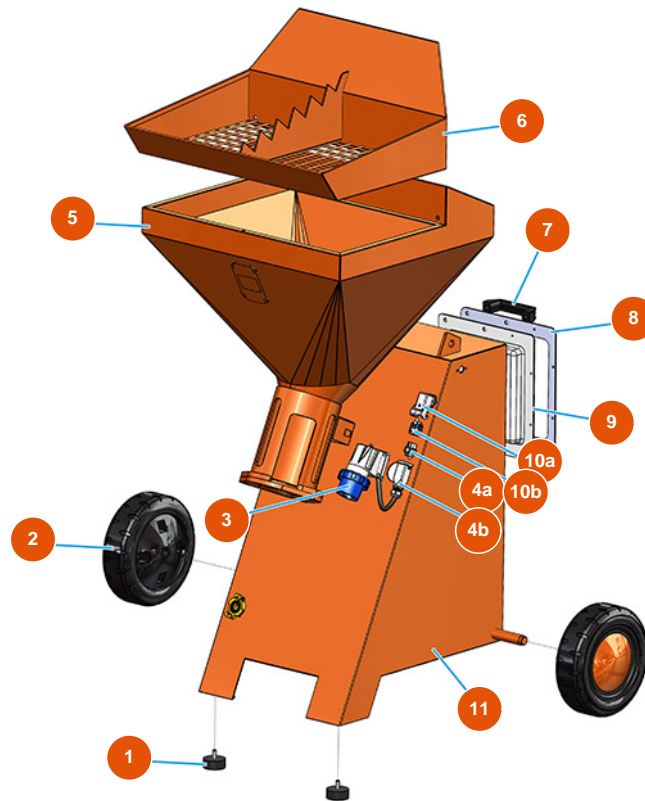


Máquina de mezclado continuo MIXER LIGHT S.A.T.E. - Vista general



Détails des pièces

Pos.	Référence	Désignation
1	3T00200309	Pata antivibradora 50X20M10X2
2	3F00300208	Rueda Ø 260/85 mm goma
3	3C03000103	Clavija saliente 2 polos + tierra 16A
4a	3C02800102	Funda ILME CK03V PG11 sin gancho
4b	3C03100200	Inserto macho 4P+T CKM04
5	701202910A	5
6	701750800A	Rejilla apertura de sacos LIGHT
7	3M00500114	Empuñadura de levantamiento
8	404400280A	Marco para cuadro LIGHT
9	4044001200	Tapa cuadro LIGHT 2013
10a	3C02800500	Base angulo CK03IA
10b	3C02700200	Inserto hembra 4 polos + tierra 10A
11	701203000A	Trolley LIGHT 2013