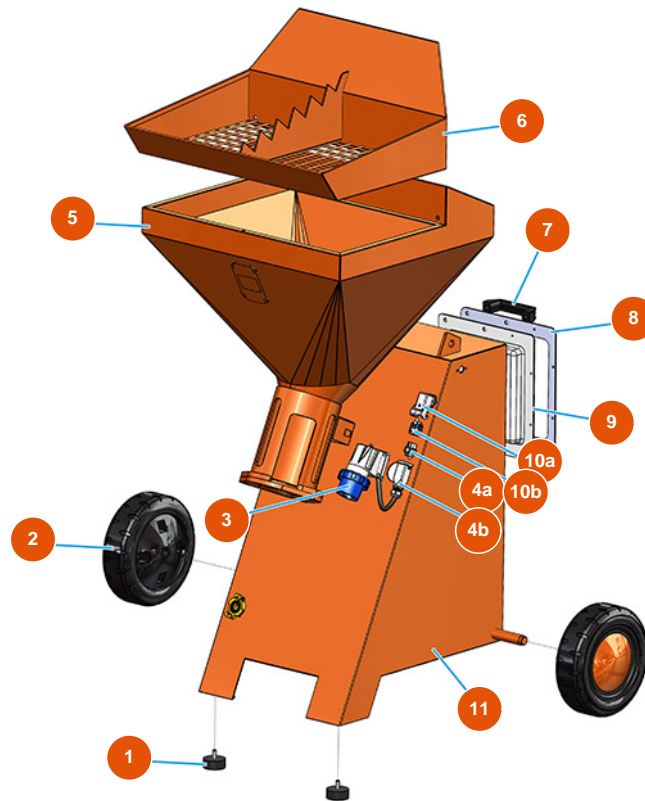


Machine à malaxage continu MIXER LIGHT I.T.E. - Vue générale



Détails des pièces

Pos.	Référence	Désignation
1	3T00200309	Pied anti-vibration 50X20M10X2
2	3F00300208	Roue Ø 260/85 mm gomme
3	3C03000103	Prise mâle saillie 2 pôles + terre 16A
4a	3C02800102	Capot volant ILME CK03V PG11 sans crochet
4b	3C03100200	Insert mâle 4P+T CKM04
5	701202910A	5
6	701750800A	Grille Coupe Sac pour LIGHT
7	3M00500114	Poignée de levage
8	404400280A	Cadre de panneau électrique LIGHT
9	4044001200	Couverture du panneau de commande LIGHT 2013
10a	3C02800500	Embase coudée CK03IA
10b	3C02700200	Insert femelle 4 pôles + terre 10A
11	701203000A	Trolley LIGHT 2013