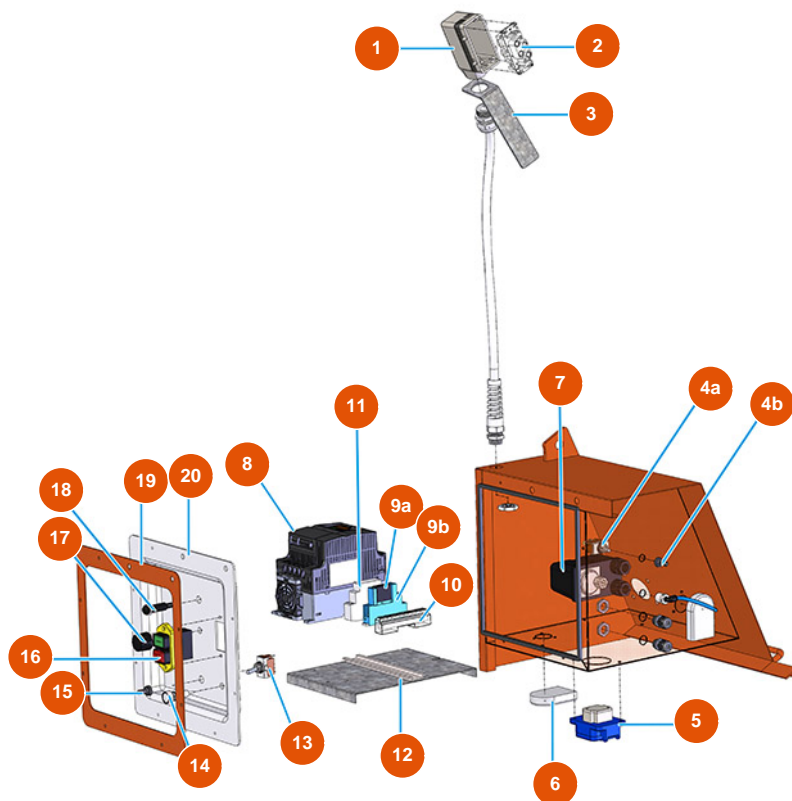


## Machine à malaxage continu MIXER LIGHT I.T.E. - Panneau électrique



### Détails des pièces

| Pos. | Référence  | Désignation                                |
|------|------------|--|
| 1    | 3C02800100 | Capot mobile horizontal 16 pôles           |
| 2    | 3C02700600 | Insert femelle 4/2 pôles 80A               |
| 3    | 4906512000 | Plat 40X190 soutien pour le prise ILME     |
| 4a   | 3C01800402 | Commutateur avec levier T315N-A ON-ON      |
| 4b   | 3C02100100 | Protection en caoutchouc pour interrupteur |
| 5    | 3C02601001 | Prise de verrouillage SCHUKO PALAZZOLI     |
| 6    | 3C00130101 | Kit de ventilation de base APO 71 (2 PE)   |
| 7    | 3G00403106 | Pressostat PT/5 0,6-2 BAR ITALT            |
| 8    | 3C05100107 | Onduleur mono 230V 2,2Kw MOSQUITO/PLUS     |
| 9a   | 3C00600800 | Relais 2SC JW2 SN 24VDC                    |
| 9b   | 3C00600904 | Prise de relais FINDER 95.05 SPA           |
| 10   | 3C00400700 | Borne de terre 10 voies                    |
| 11   | 3C00600210 | Relais 22.32.0.230.4340 FINDER             |

| Pos. | Référence  | Désignation                                  |
|------|------------|--|
| 12   | 4044002400 | 12   |
| 13   | 3C01800800 | Commutateur 1-0-1 T215 T-A                   |
| 14   | 3C02400900 | Lumière blanche 230V SIGNALUX                |
| 15   | 3C02100100 | Protection en caoutchouc pour interrupteur   |
| 16   | 3C01403000 | Interrupteur bipolaire 230V                  |
| 17   | 3C00300101 | Potentiomètre lineaire simple 5K             |
| 18   | 3M00500121 | Bouton pompe à eau                           |
| 19   | 404400280A | Cadre de panneau électrique LIGHT            |
| 20   | 4044001200 | Couverture du panneau de commande LIGHT 2013 |