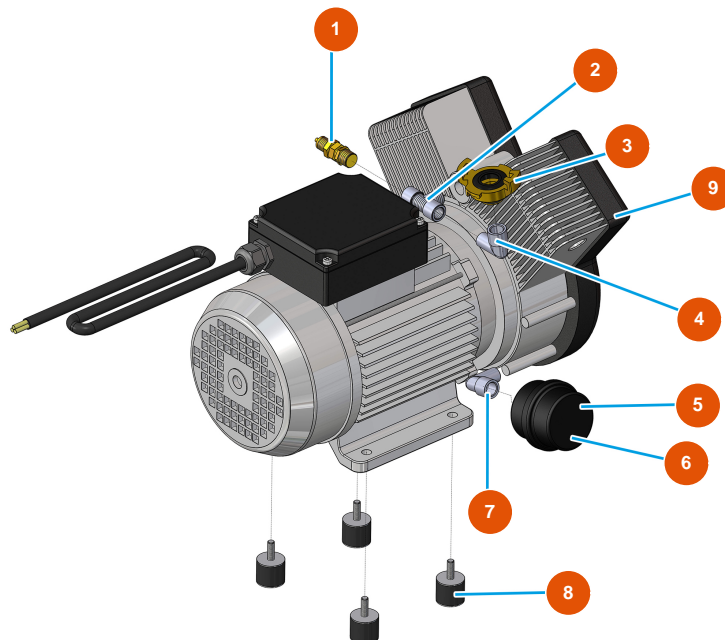


## Machine à malaxage continu MIXER LIGHT I.T.E. - Compresseur



### Détails des pièces

| Pos. | Référence  | Désignation                                       |
|------|------------|---|
| 1    | 3G01300304 | Soupape de sécurité 1/4" TAR.3 BAR                |
| 2    | 3G50300804 | Raccord T FMF acier 3/8                           |
| 3    | 3A00100301 | Raccord Geka mâle 3/8"                            |
| 4    | 3G50300503 | Coude en acier MF 3/8"                            |
| 5    | 3B02620000 | Filtre porte-cartouche                            |
| 6    | 3B02620010 | Cartouche filtre                                  |
| 7    | 3G50300500 | Coude acier MF 1/4"                               |
| 8    | 3T00200402 | Antivibration en caoutchouc MM M8 D30 X H40 M8X23 |
| 9    | 3B02500000 | Compresseur 2 têtes monophasé 230V                |