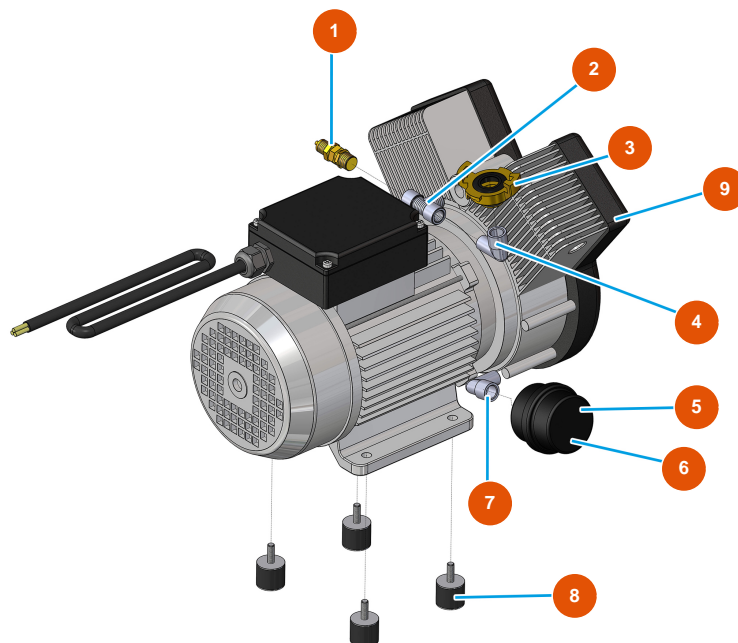


Machine à malaxage continu MIXER LIGHT plâtre - 2,2 kW - Compresseur



Détails des pièces

Pos.	Référence	Désignation
1	3G01300304	Soupape de sécurité 1/4" TAR.3 BAR
2	3G50300804	Raccord T FMF acier 3/8
3	3A00100301	Raccord Geka mâle 3/8"
4	3G50300503	Coude en acier MF 3/8"
5	3B02620000	Filtre porte-cartouche
6	3B02620010	Cartouche filtre
7	3G50300500	Coude acier MF 1/4"
8	3T00200402	Antivibration en caoutchouc MM M8 D30 X H40 M8X23
9	3B02500000	Compresseur 2 têtes monophasé 230V