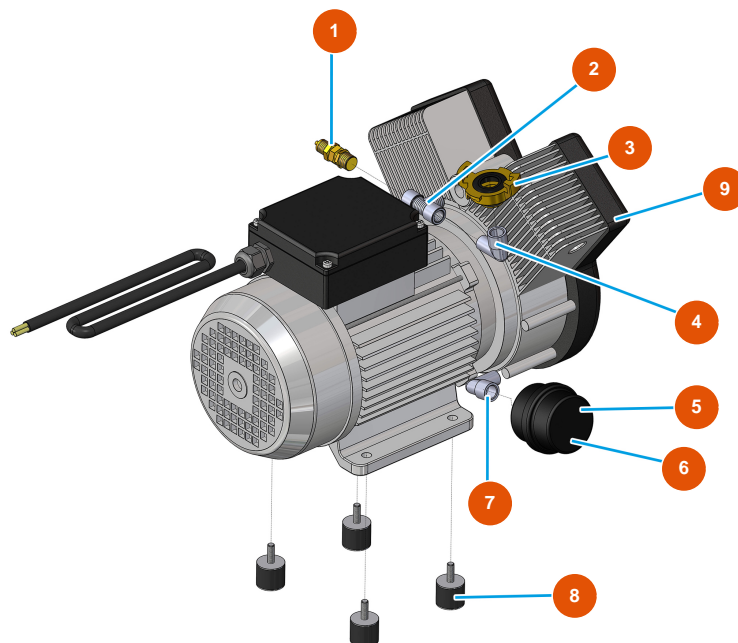


Intonacatrice continua MIXER LIGHT intonaco - 2,2 kW - Compressore



Détails des pièces

Pos.	Référence	Désignation
1	3G01300304	Valvola di sicurezza 1/4" TAR.3 BAR
2	3G50300804	Raccordo a T FMF acciaio 3/8
3	3A00100301	Attacco Geka Filetto esterno 3/8"
4	3G50300503	Gomito acciaio MF 3/8"
5	3B02620000	Filtro porta cartuccia
6	3B02620010	Cartuccia filtro
7	3G50300500	Gomito acciaio MF 1/4"
8	3T00200402	Antivibrante gomma MM M8 D30 X H40 M8X23
9	3B02500000	Compressore 2 teste monofase 230V