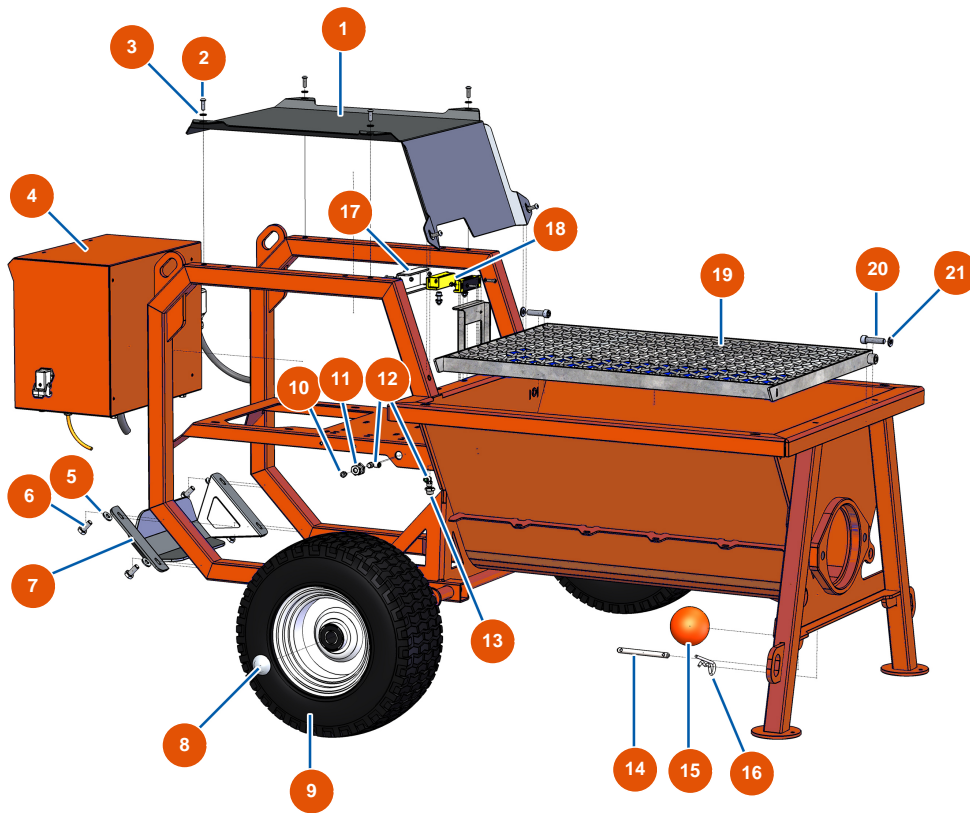


## Beschichtungsmaschine OPTIMIX 50 - FAHRGESTELL



### Détails des pièces

Pos.	Référence	Désignation
1	EUC22869	1
2	EU12110	2
3	EU80259	3
4	EU20140	4
5	EU80260	Mittlere Unterlegscheibe ø 8 Edelstahl
6	EU11544	THEF-Schraube 8 x 25
7	EUC22877	7
8	EU90282	8
9	EU80372	9
10	EU20044	10
11	EU20159	11
12	EU30124	12
13	EU20084	13



Pos.	Référence	Désignation
14	EU20060	14
15	EU20048	15
16	EU20046	16
17	EUC22878	17
18	EU12120	18
19	EUC22882	19
20	EU12522	20
21	EU30280	21