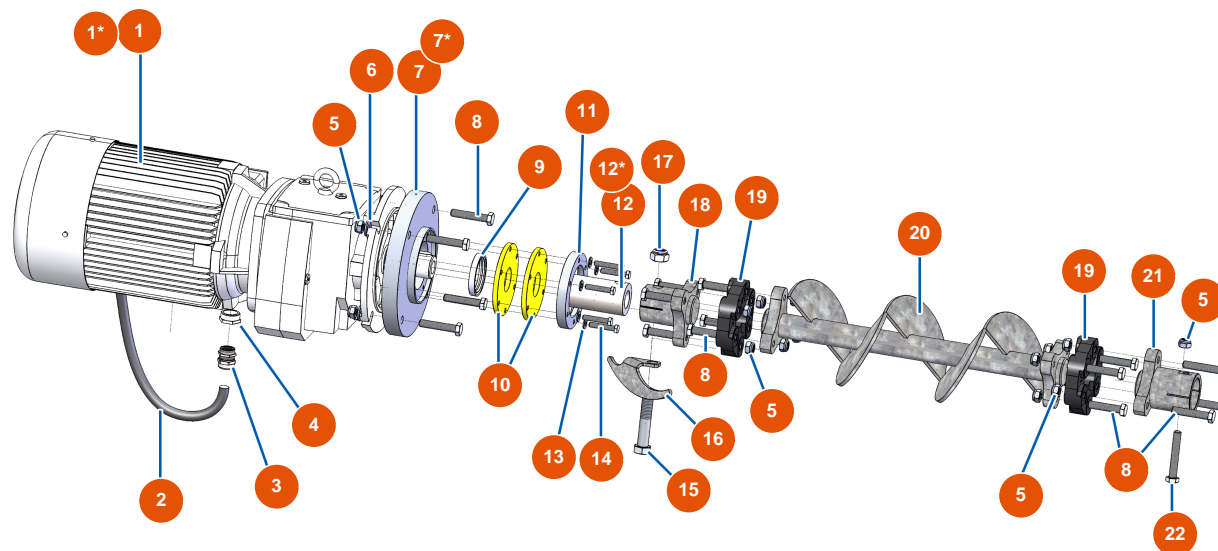


## Machine à enduire OPTIMIX 50 - TRANSMISSION



*\*Pièces pour modèles jusqu'à décembre 2022. / Parts for models until December 2022. \*Parti per modelli fino a dicembre 2022.  
 \*Piezas para modelos hasta diciembre de 2022. / \*Teile für Modelle bis Dezember 2022.*

### Détails des pièces

Pos.	Référence	Désignation
1	EU14097	1
1*	EU20022	1*
2	EU20041	2
3	EU20043	3
4	EU12814	4
5	EU10051	5
6	EU14102	6
7	EU20717	7
7*	EU20057	7*
8	EU20038	8
9	EU20042	9
10	EU20058	10
11	EU20059	11

Pos.	Référence	Désignation
12	EU20716	12
12*	EU20056	12*
13	EU80260	Rondelle moyenne ø 8 inox
14	EU11798	14
15	EU20040	15
16	EUC22881	16
17	EU20039	17
18	EU20053	18
19	EU14661	19
20	EU20054	20
21	EU20055	21
22	EU20047	22