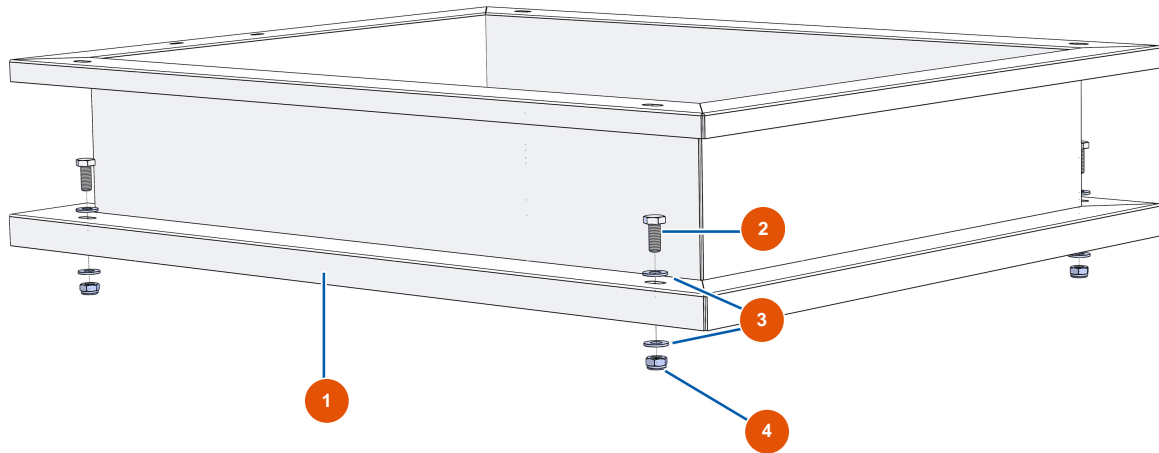


Beschichtungsmaschine OPTIMIX 50 - OPTION VIBRATIONSSIEB



Détails des pièces

Pos.	Référence	Désignation
1	EUC22871	1
2	EU30257	2
3	EU80261	Mittlere Unterlegscheibe ø 10 Edelstahl
4	EU13981	4