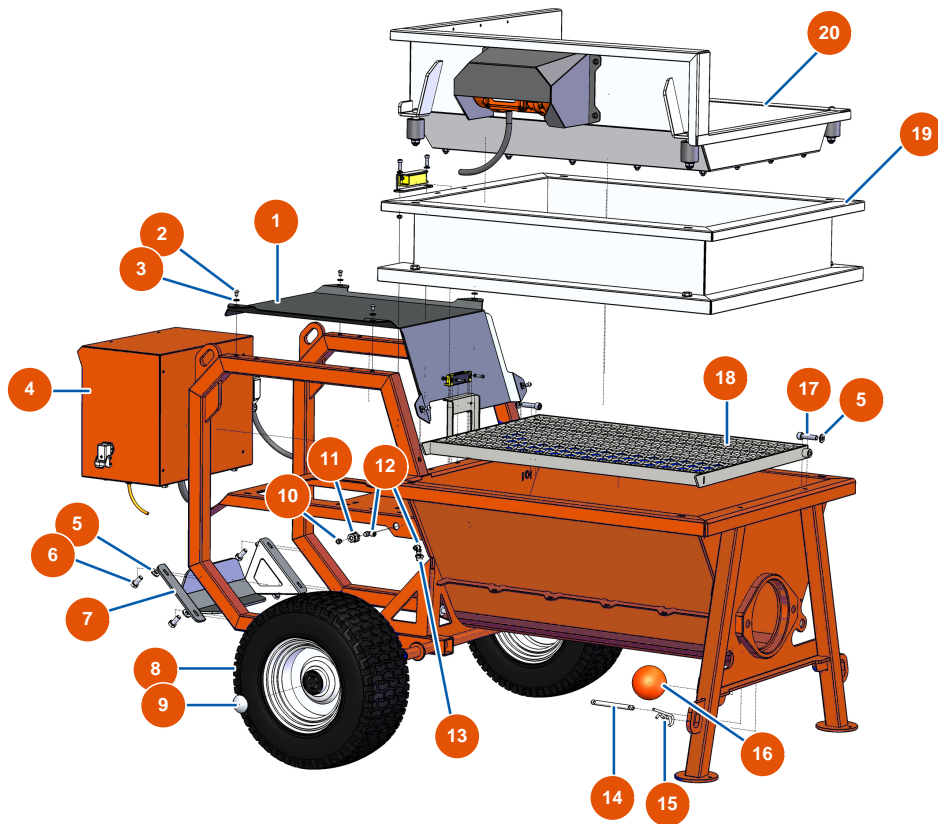


Machine à chape liquide OPTIMIX 100 - CHÂSSIS



Détails des pièces

Pos.	Référence	Désignation
1	EUC22869	1
2	EU12110	2
3	EU80259	3
4	EU20141	4
5	EU80260	Rondelle moyenne \varnothing 8 inox
6	EU11544	Vis THEF 8 x 25
7	EUC22877	7
8	EU80372	8
9	EU90282	9
10	EU20044	10
11	EU20159	11
12	EU30124	12
13	EU20084	13



Pos.	Référence	Désignation
14	EU20060	14
15	EU20046	15
16	EU20048	16
17	EUC22882	17
18	EUC22868	18
19	EU20142	Réhausse machine OPTIMIX 50 & OPTIMIX 100
20	EU20143	Tamis vibrant PTIMIX 50 & OPTIMIX 100