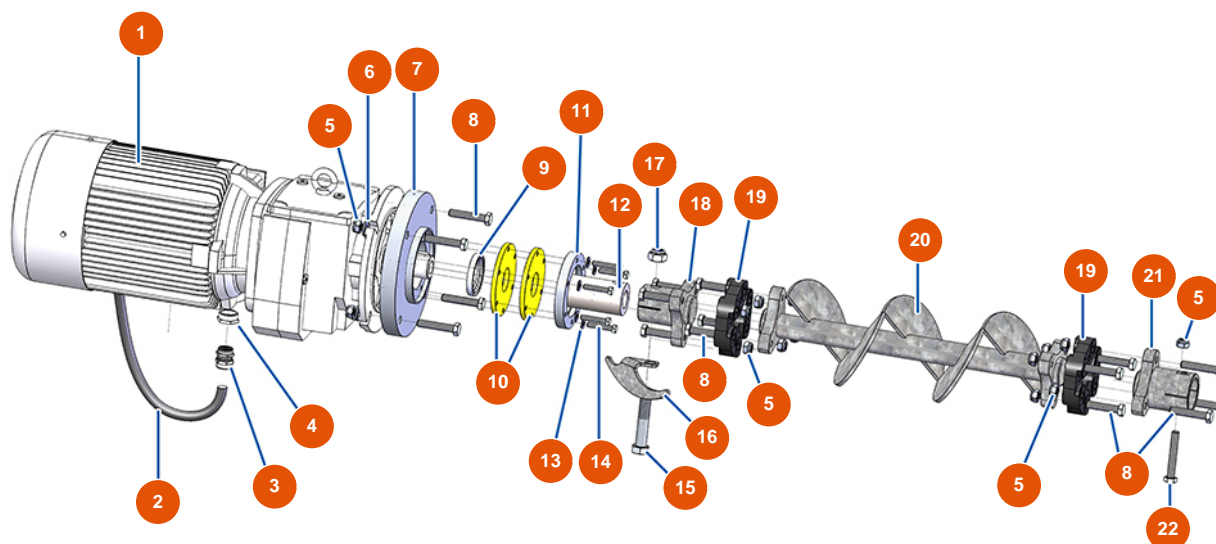


Machine à chape liquide OPTIMIX 100 - TRANSMISSION



Détails des pièces

Pos.	Référence	Désignation
1	EU20022	1
2	EU20041	2
3	EU20043	3
4	EU12814	4
5	EU10051	5
6	EU14102	6
7	EU20057	7
8	EU20038	8
9	EU20042	9
10	EU20058	10
11	EU20059	11
12	EU20056	12
13	EU80260	Rondelle moyenne ø 8 inox

Pos.	Référence	Désignation
14	EU11798	14
15	EU20040	15
16	EUC22881	16
17	EU20039	17
18	EU20053	18
19	EU14661	19
20	EU20054	20
21	EU20055	21
22	EU20047	22