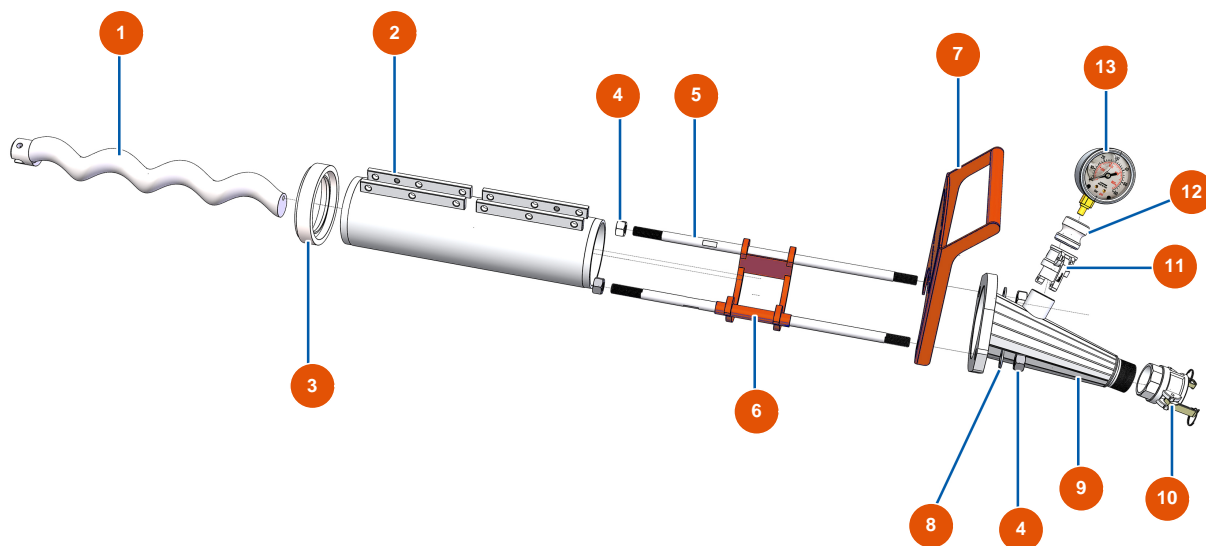


OPTIMIX 100 liquid floor-screed machine - PUMP



Détails des pièces

Pos.	Référence	Désignation
1	7009200000	60-12 PLUS rotor SX L= 620
2	3F00508400	60-12 PLUS Stator 60 SH with anti-rotation L535 SX
3	EU20061	3
4	EU12473	4
5	EUM10281	5
6	EUC22875	6
7	EUC22880	7
8	EU10141	8
9	EU12364	9
10	EUC22884	10
11	EU20070	11
12	EU20062	12
13	EU20154	13