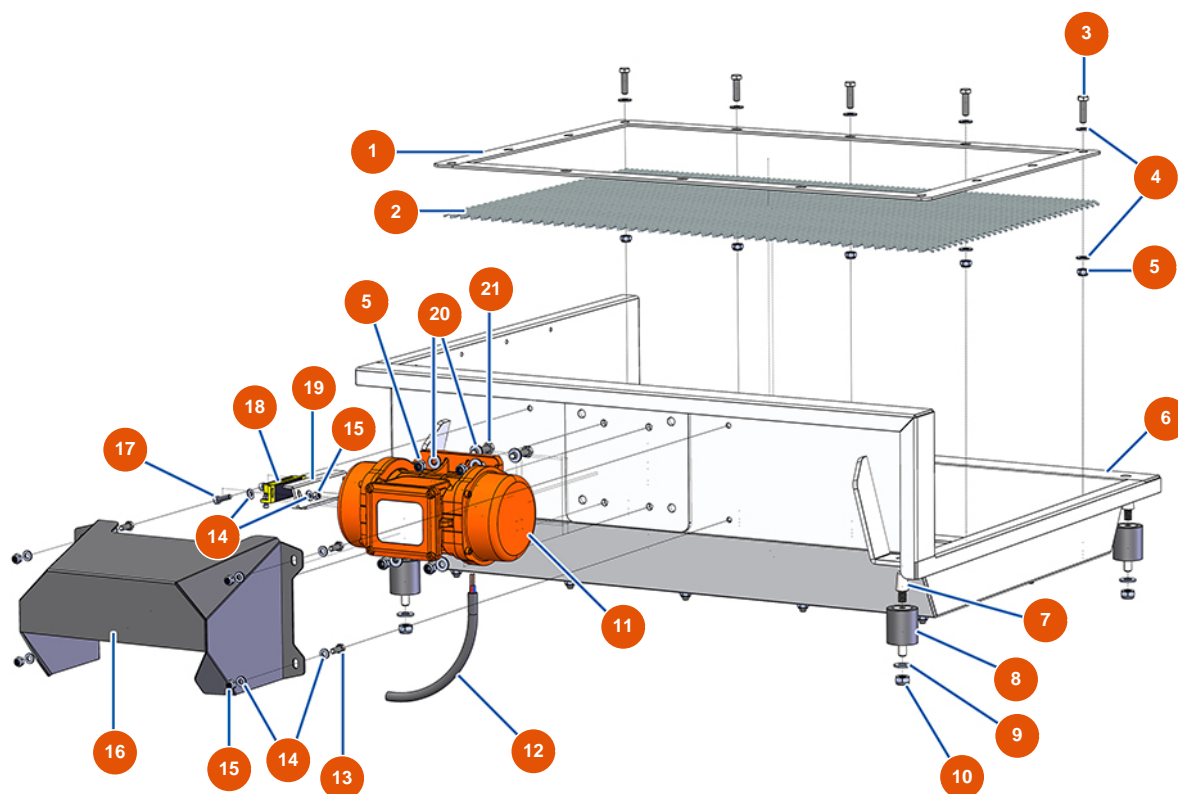


Machine à chape liquide OPTIMIX 100 - TAMIS VIBRANT



Détails des pièces

Pos.	Référence	Désignation
1	EUC22873	1
2	EUC22883	2
3	EU30205	3
4	EU30292	4
5	EU13980	5
6	EUC22872	6
7	EU20052	7
8	EU20172	8
9	EU80261	Rondelle moyenne ø 10 inox
10	EU13981	10
11	EU20024	11
12	EU30018	12
13	EU12069	13

Pos.	Référence	Désignation
14	EU80259	14
15	EU14217	Ecrou M 6 nylstop inox
16	EUC22874	16
17	EU90996	Vis tête cylindrique 6 x 20 inox
18	EU12120	18
19	EUC23008	19
20	EU80260	Rondelle moyenne ø 8 inox
21	EU11545	21