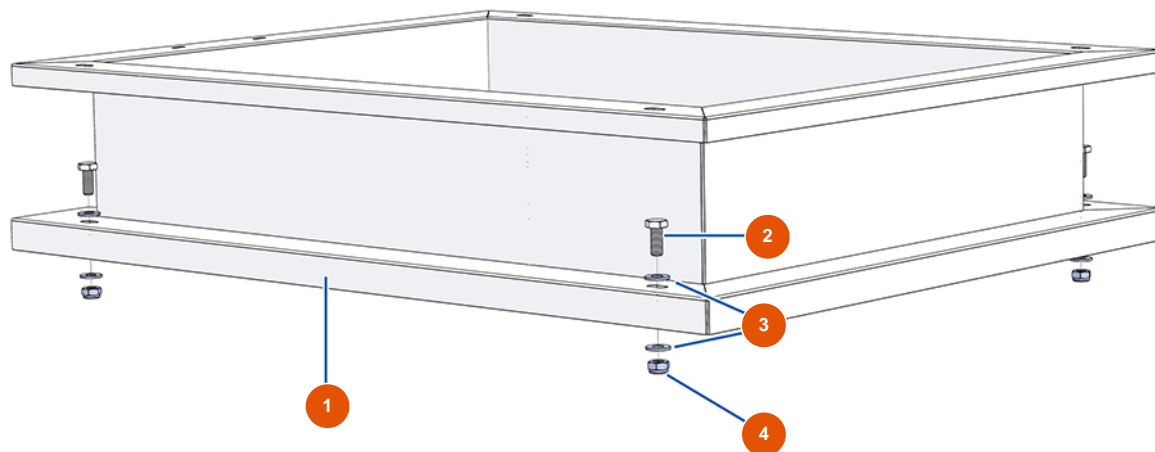


Machine à chape liquide OPTIMIX 100 - REHAUSSE DE CUVE



Détails des pièces

Pos.	Référence	Désignation
1	EUC22871	1
2	EU30257	2
3	EU80261	Rondelle moyenne ø 10 inox
4	EU13981	4