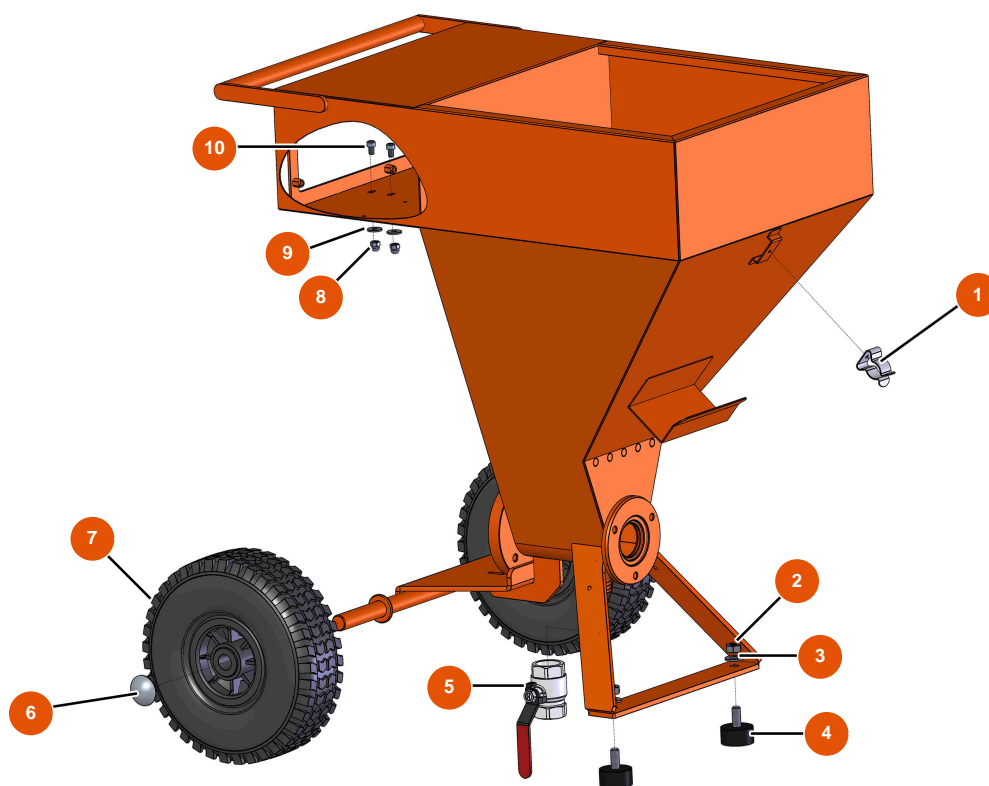


Máquina de pulverización MIXER FLATSPRAY 10 - Chasis



Détails des pièces

Pos.	Référence	Désignation
1	EU80582	1
2	EU13978	2
3	EU80261	Arandela media ø 10 inox
4	EU30145	4
5	EU70031	5
6	EU90281	Clip cromado ø 20
7	EU80001	7
8	EU30330	Tuerca de sombrerete M 6 Inox
9	EU30291	9
10	EU90798	10