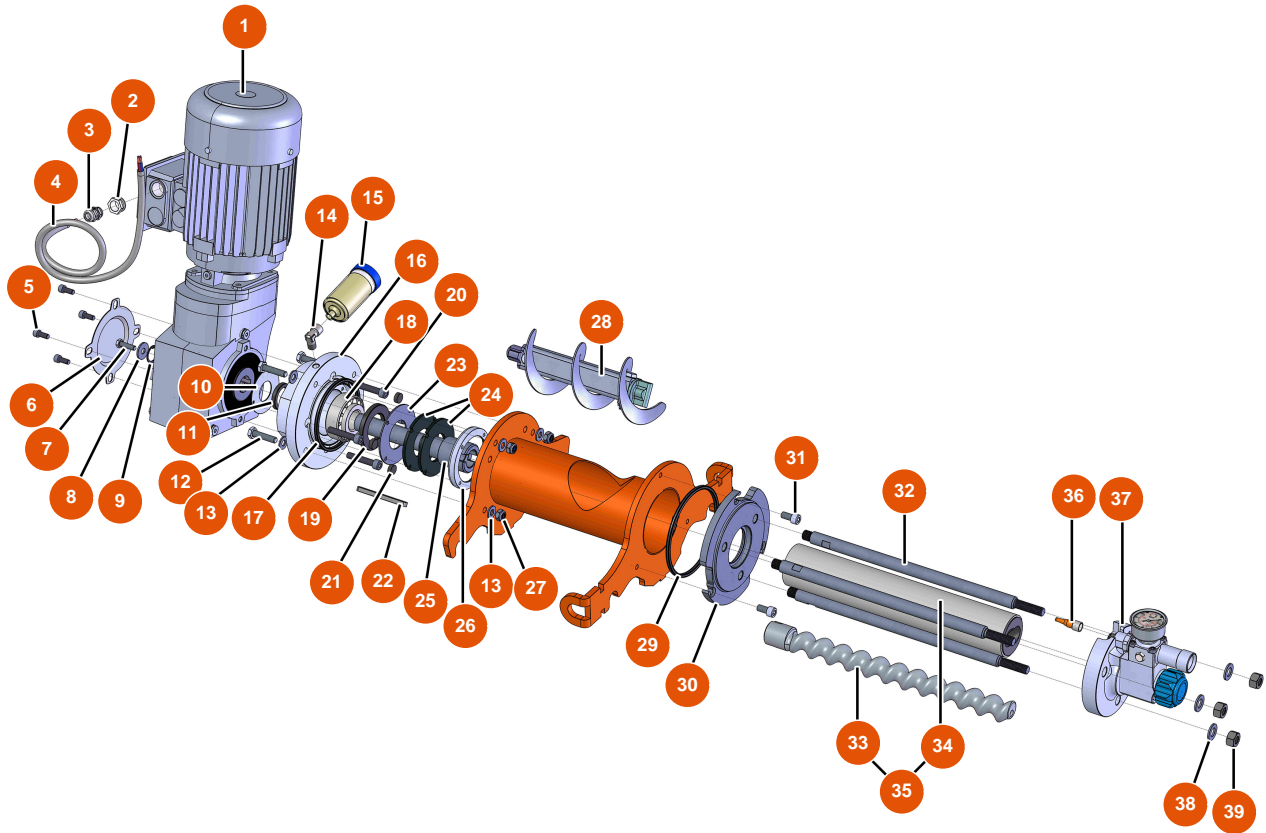


## Sprühmaschine MIXER FLATSPRAY 30 - GETRIEBE



### Détails des pièces

Pos.	Référence	Désignation
1	12787	1
2	EU80446	2
3	EU30040	3
4	EU12774	4
5	EU90157	5
6	EUC20979	6
7	EU115440	7
8	EU30293	8
9	EU13362	9
10	EUC21713	10
11	EU13755	11
12	EU12441	THEF-Schraube 10 x 45
13	EU80261	Mittlere Unterlegscheibe ø 10 Edelstahl

Pos.	Référence	Désignation
14	EU30121	14
15	EU90639	15
16	EUM10419	16
17	EU12506	17
18	EU13660	18
19	EU70107	19
20	EU13532	20
21	13683	21
22	EU90750	22
23	EUC20822	23
24	EU12507	24
25	EUM10348	25
26	EUM10222	26
27	EU13981	27
28	EU14868	28
29	EU12815	29
30	EUM10350	30
31	EU80668	31
32	EUM10352	32
33	7009050200	Rotor JET 3 verchromt
34	3F00503011	Stator JET 3 gerade 80 SH
35	EU30629	35
36	EU12409	36
37	EU14907	37
38	EU30286	38
39	EU10036	39