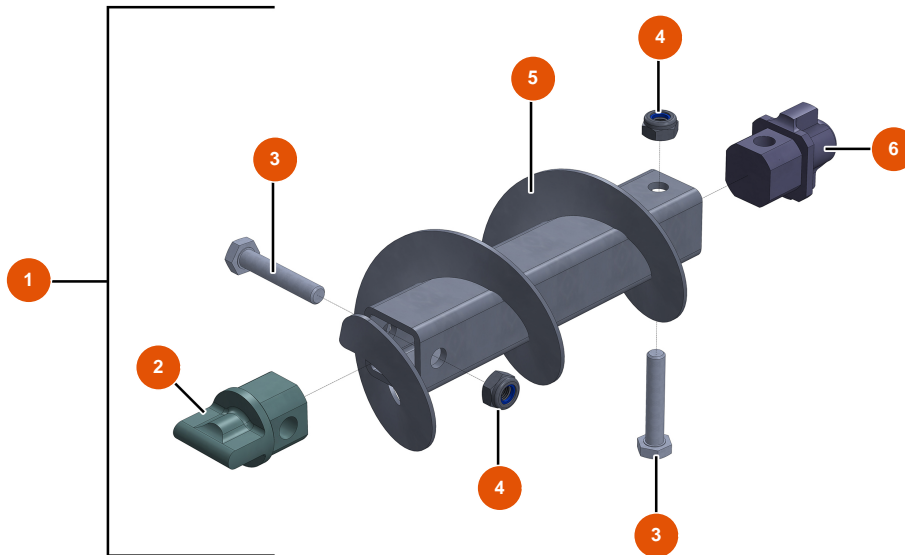


Sprühmaschine MIXER FLATSPRAY 30 - VERSTÄRKTE ANTRIEBSSTANGE



Détails des pièces

Pos.	Référence	Désignation
1	EU14868	1
2	EUM10783	2
3	EU13587	3
4	EU13981	4
5	EUC21474	5
6	EUM10489	6