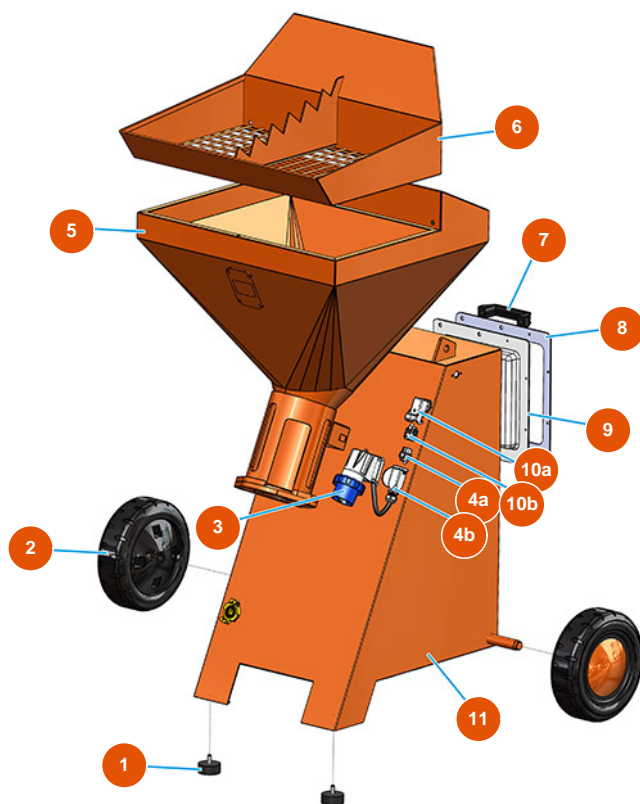


## Intonacatrice continua MIXER LIGHT intonaco - 3 kW - Vista generale



### Détails des pièces

Pos.	Référence	Désignation
1	3T00200309	Piedino anti vibrante 50X20M10X2
2	3F00300208	Ruota Ø 260/85 mm gomma
3	3C03000103	Spina parete 2poli+terra 16A GW 60426
4a	3C02800102	Custodia volante ILME CK03V PG11 senza ganci
4b	3C03100200	Frutto spina 4P+T CKM04
5	701202910A	5
6	701750800A	Griglia tagliasacchi per LIGHT
7	3M00500114	Manico sollevamento
8	404400280A	Cornice per quadro LIGHT
9	4044001200	Coperchio quadro LIGHT 2013
10a	3C02800500	Custodia incasso angolo CK03IA
10b	3C02700200	Frutto presa 4 poli+terra CKF04
11	701203000A	Trolley LIGHT 2013