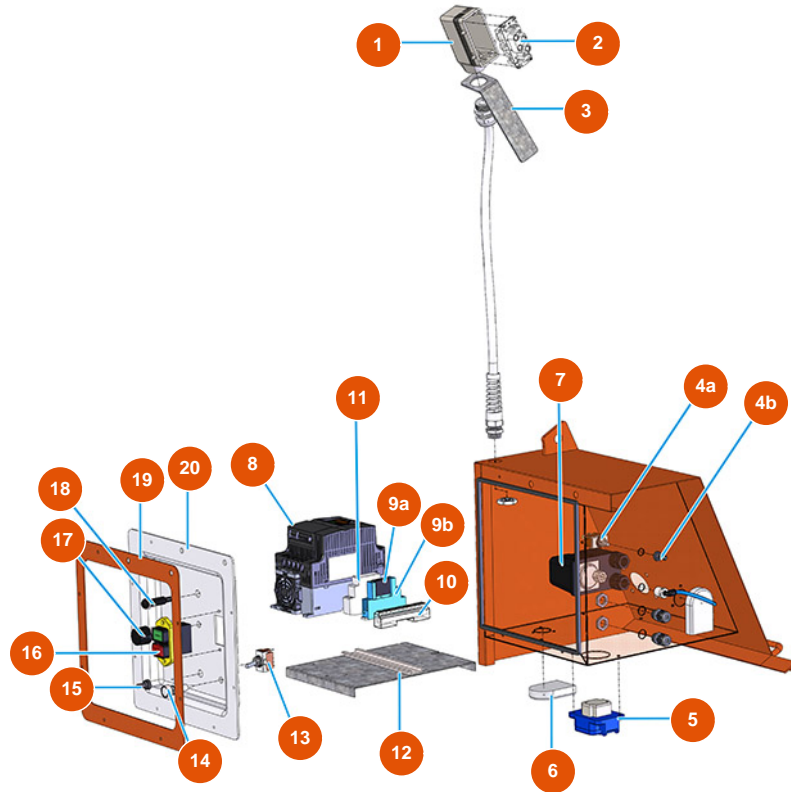


Kontinuierliche Mischmaschine MIXER LIGHT Putz - 3 kW - Elektrischer schaltkasten



Détails des pièces

Pos.	Référence	Désignation
1	3C02800100	Gehäuse beweglich horizontal 16-polig CHO116
2	3C02700600	Frucht Steckdose 4/2-polig CXF 80a
3	4906512000	Platte 40X190 Halterung Steckdose ILME
4a	3C01800402	Hebelschalter T315N-A ON-ON
4b	3C02100100	Gummischutz für Schalter
5	3C02601001	Steckdose SCHUKO PALAZZOLI
6	3C00130101	Belüftungssatz Basis APO 71 (2 PE)
7	3G00403106	Druckschalter PT/5 0,6-2 BAR ITALT
8	3C05100107	Umrichter Mono 230V 2,2Kw MOSQUITO/PLUS
9a	3C00600800	Relais 2SC JW2 SN 24VDC
9b	3C00600904	Relaissockel FINDER 95.05 SPA
10	3C00400700	Erdungsklemme 10 Wege

Pos.	Référence	Désignation
11	3C00600210	Relais 22.32.0.230.4340 FINDER
12	4044002400	12
13	3C01800800	Schalter 1-0-1 T215 T-A
14	3C02400900	Weißer Kontrollleuchte 230V SIGNALUX
15	3C02100100	Gummschutz für Schalter
16	3C01403000	Bipolarer Schalter 230V
17	3C00300101	Einfaches lineares Potentiometer 5K
18	3M00500121	Taste Wasserpumpe
19	404400280A	Rahmen für Schalttafel LIGHT
20	4044001200	Deckel Schalttafel LIGHT 2013