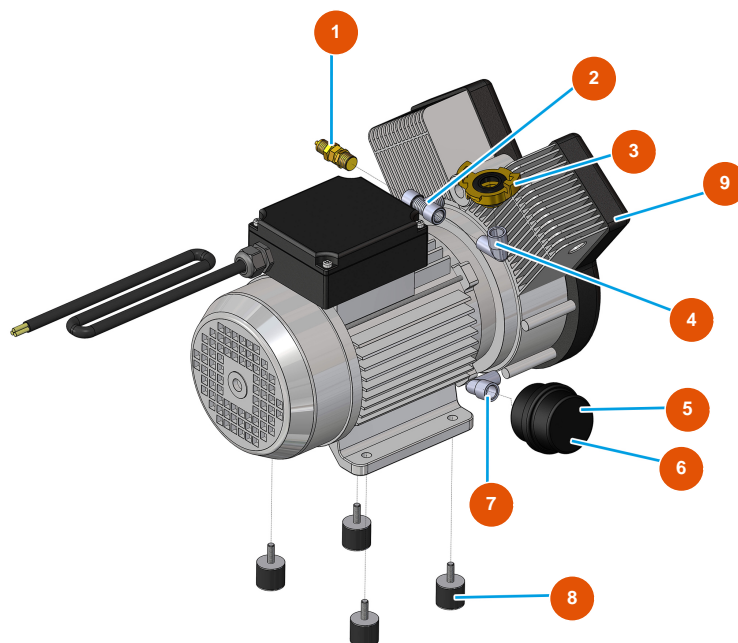


## Máquina de mezclado continuo MIXER LIGHT mortero - 3 kW - Compresor



### Détails des pièces

Pos.	Référence	Désignation
1	3G01300304	Válvula seguridad 1/4" ajustada 3 BAR
2	3G50300804	Racor en T FMF acero 3/8
3	3A00100301	Acople Geka rosca externa 3/8"
4	3G50300503	Codo de acero MF 3/8"
5	3B02620000	Filtro portacartucho
6	3B02620010	Cartucho filtro
7	3G50300500	Codo acero MH 1/4"
8	3T00200402	Antivibrante goma MM M8 D30 X H40 M8X23
9	3B02500000	Compresor 2 cabezas monofásico 230V