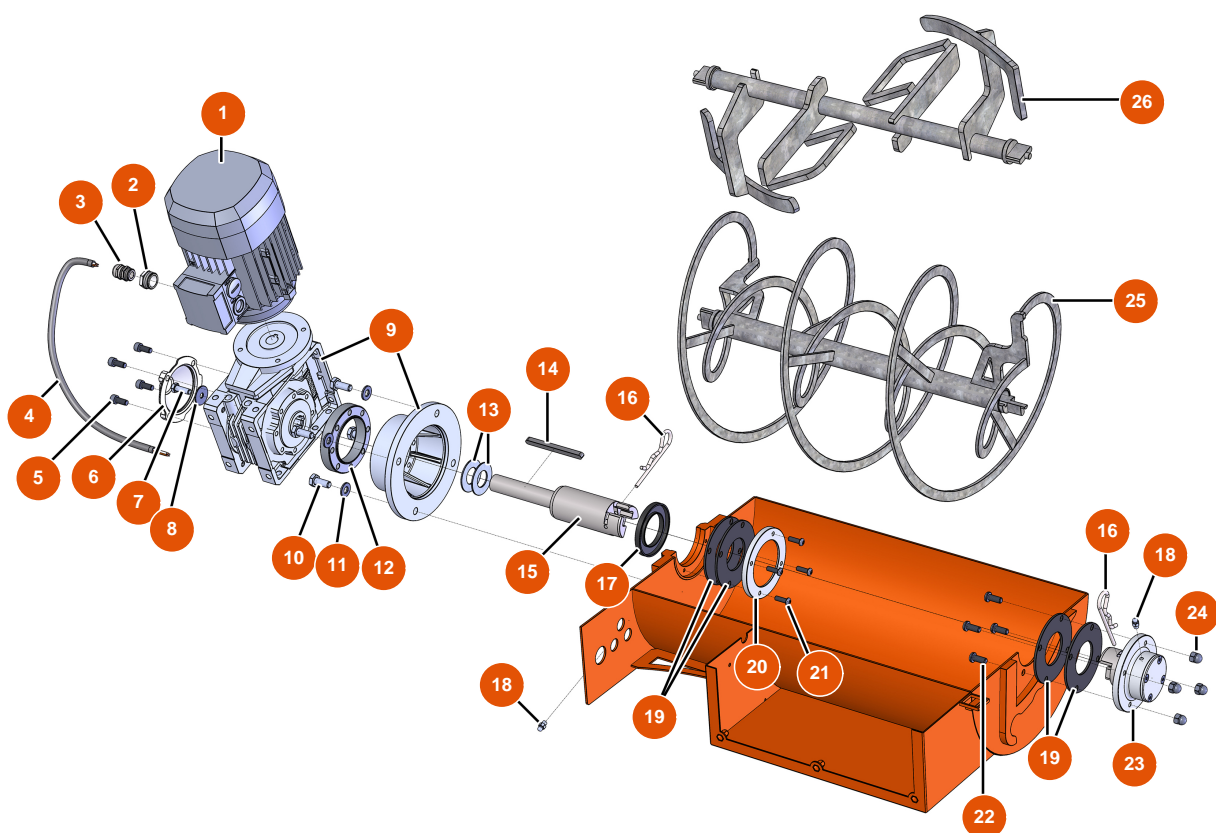


Mezclador secuencial MIXER 80 - Transmisión



Détails des pièces

Pos.	Référence	Désignation
1	EU30043	1
2	EU80446	2
3	EU30082	3
4	EU90606	4
5	EU12249	5
6	EU80287	6
7	EU11544	Tornillo THEF 8 x 25
8	EU80263	8
9	EU11513	9
10	EU30257	10
11	EU80261	Arandela media ø 10 inox
12	EU11524	12
13	EUC20657	13



Pos.	Référence	Désignation
14	EU90750	14
15	EUM10063	15
16	EU12157	16
17	EU70107	17
18	EU60012	18
19	EU12042	19
19	EUM07013	19
20	EUM10065	20
21	EU12110	21
22	EU12111	Tornillo de cabeza cilíndrica redonda 8 x 20 inox
23	EUM07013	23
24	EU30253	24
25	EUC20233	25
26	EUC20260	26