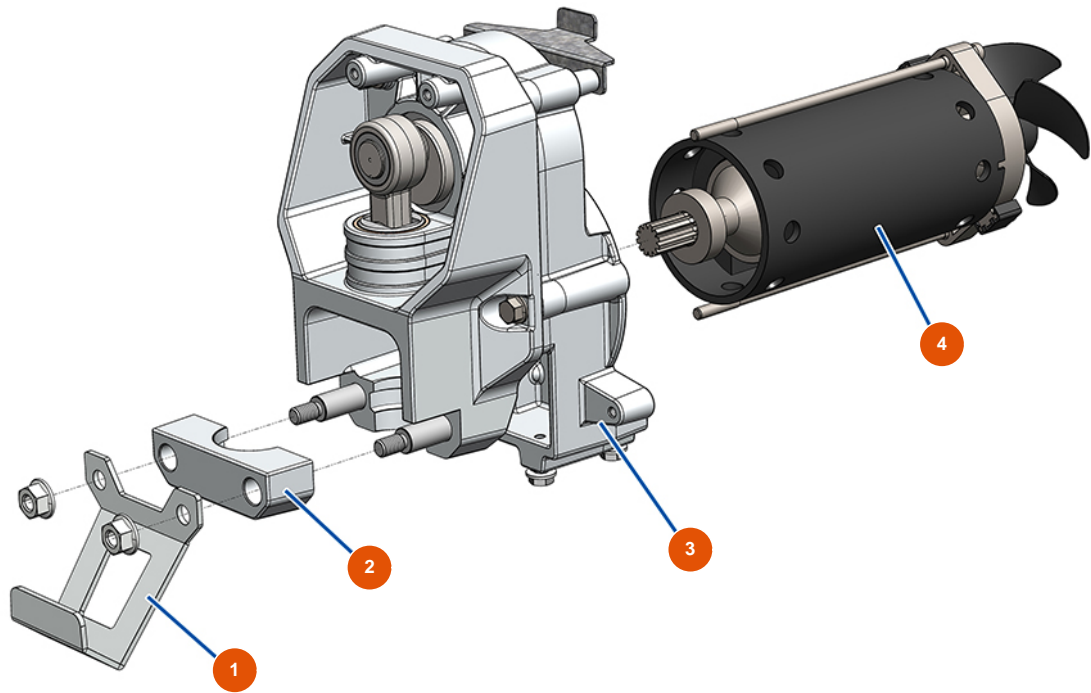


Bomba de pistón airless EUROSPRAY S - Transmisión



Détails des pièces

Pos.	Référence	Désignation
1	EU51173	Soporte de cubo EUROSPRAY S
2	EU51102	Brida de sujeción de bomba EUROSPRAY S Mini & S
3	EU51162	Transmisión completa EUROSPRAY S Mini & S
4	EU51101	Motor eléctrico EUROSPRAY S Mini & S