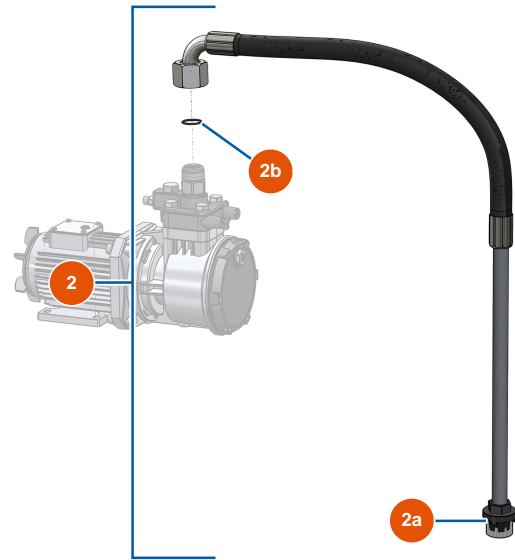
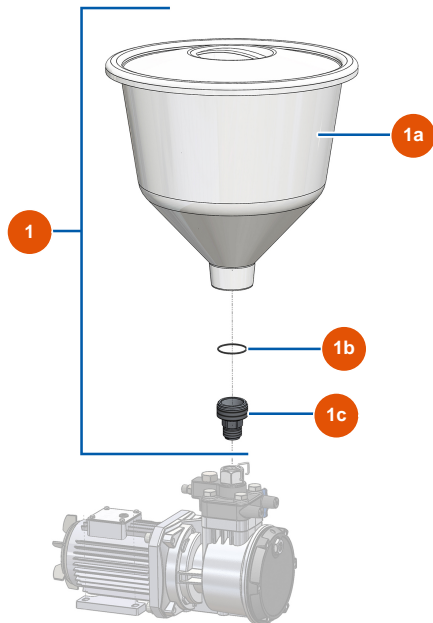


## Airless Membranpumpe EUROSPRAY PULSE - Optionen



### Détails des pièces

Pos.	Référence	Désignation
1	EU51610	6 Liter Schaufel F36x2 mit Deckel für Membranpumpe EUROSPRAY PULSE
1a	EU51608	1a
1b	EU15216	1b
1c	EU51614	1c
2	EU51613	Saugrohr komplett Membranpumpe EUROSPRAY PULSE
2a	EU51155	Ansaugsieb EUROSPRAY S Mini & S
2b	EU11719	2b