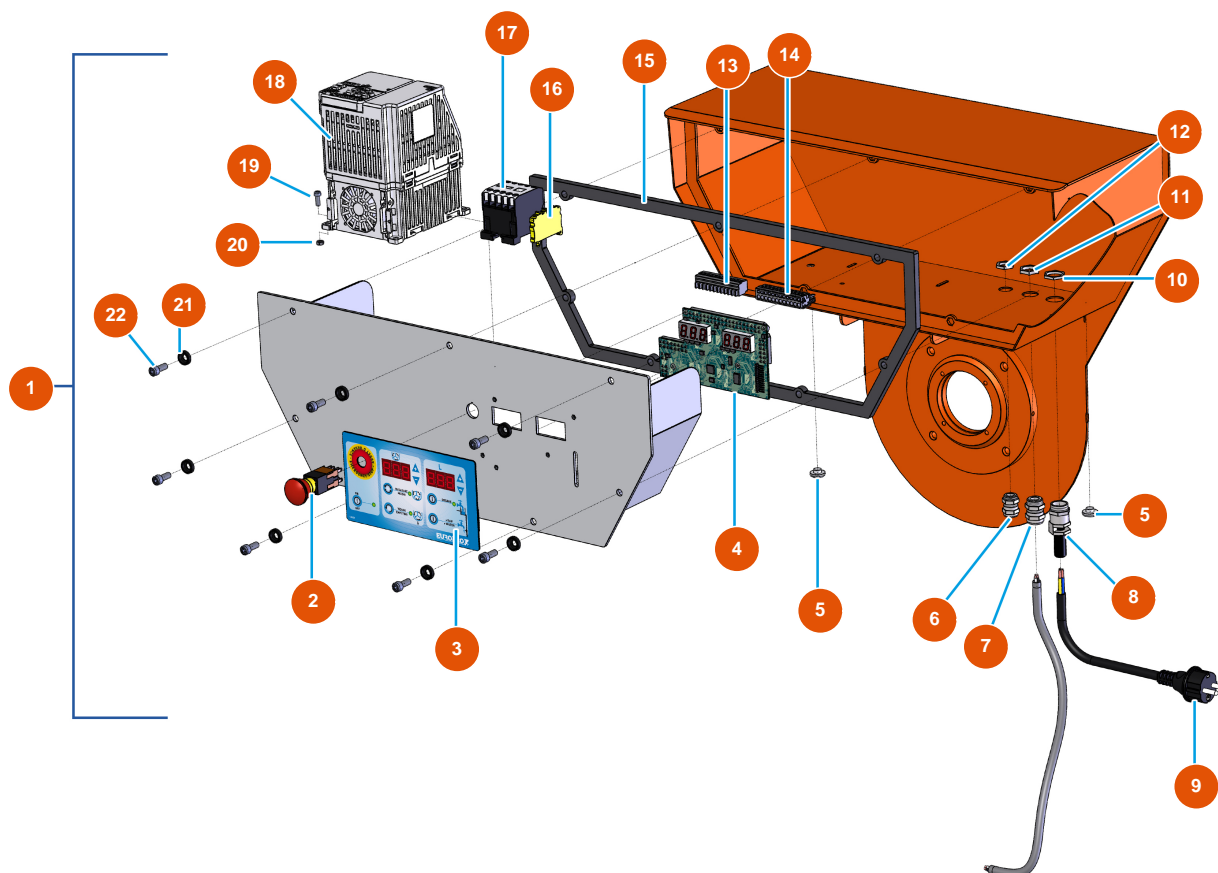


Malaxeur séquentiel MIXER 100 - Coffret électrique



Détails des pièces

Pos.	Référence	Désignation
1	EU13025	1
2	EU13015	2
3	EU13007	3
4	30673	4
5	80397	5
5	EU80397	5
6	EU80445	6
7	EU30040	7
8	EU80451	Presse étoupe pour câble d'alimentation PG 13
9	EU90214	Câble alimentation avec fiche moulée 3G 2,5 mm ²
10	EU30054	10
11	EU30333	11
12	EU11327	12

Pos.	Référence	Désignation
13	EU11771	13
14	EU11772	14
15	12138	15
16	30038	16
17	EU11918	17
18	EU80458	18
19	EU12444	19
20	EU10038	20
21	EU80573	21
22	EU90157	22