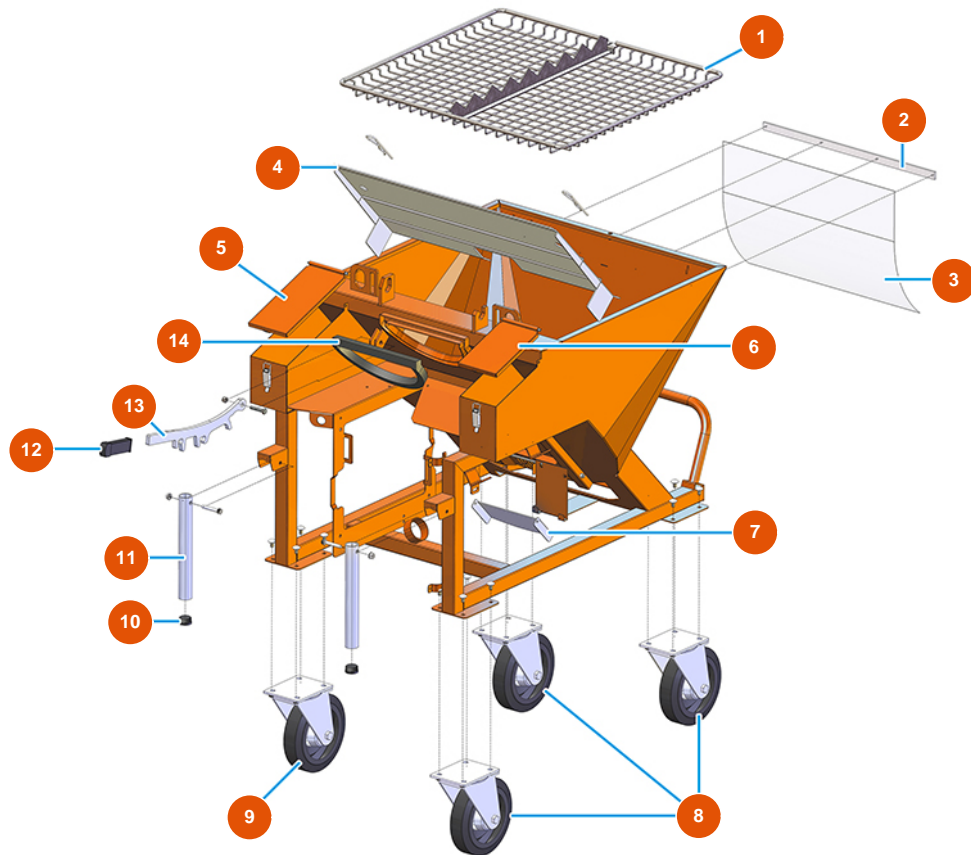


Machine à malaxage continu MIXER PLUS STANDARD - 50 Hz - Vue générale



Détails des pièces

| Pos. | Référence | Désignation |
|------|------------|---|
| 1 | 7017502000 | Grille Coupe Sac pour PLUS CLASSIC, STANDARD et TOP |
| 2 | 4906519000 | Plaque de fixation de protection en PVC galvanisé |
| 3 | 4920001010 | Protection PVC FLEX trasp. 545X450X1 MOSQUITO |
| 4 | 4913001500 | Pâle de décolmatage pour PLUS MONO vers. 2020 |
| 5 | 400201500A | Couvercle du tiroir PLUS 2001 grande |
| 6 | 400201400A | Couvercle du tiroir PLUS 2001 petite |
| 7 | 401700110A | Trappe de décharge PLUS TOP galvanisée |
| 8 | 3F00300902 | Roue Ø 200/70 tournante a/plaque |
| 9 | 3F00300901 | Roue Ø 200/70 plaque tournante et frein |
| 10 | 3F00400400 | Bouchon en PVC noir D.32 |
| 11 | 4914001000 | Poignée de levage avant galv. PLUS |
| 12 | 3T02700201 | Poignée en caoutchouc pour levier LH-BET-PL-I41 |
| 13 | 4928001000 | Levier de serrage galv. chambre PLUS |



| Pos. | Référence | Désignation |
|------|------------|---------------------------|
| 14 | 3G01000151 | Garniture EPDM noir 20X15 |