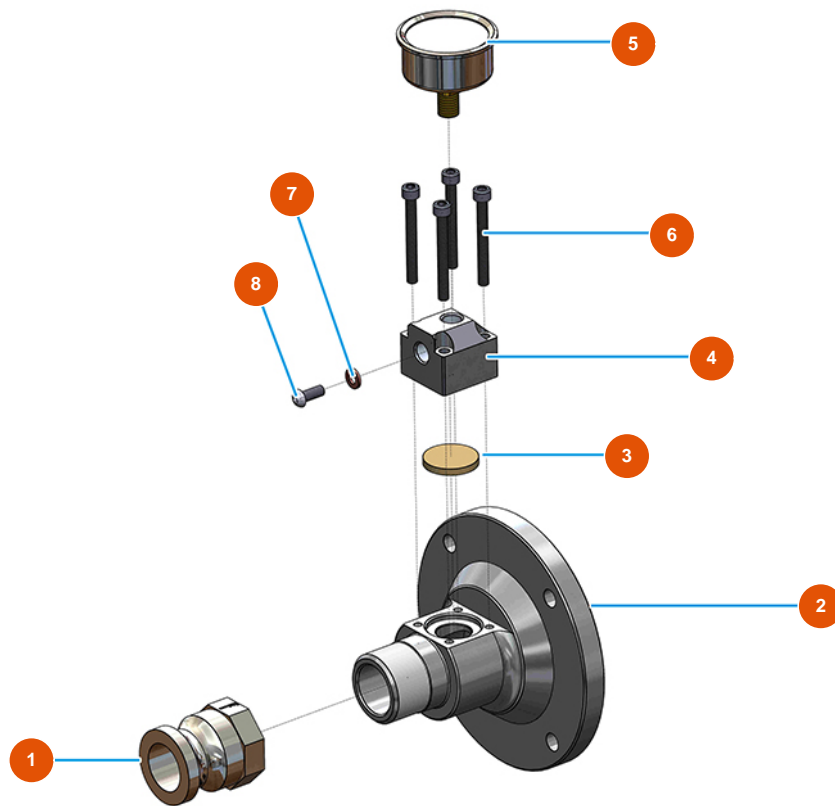


## Beschichtungsmaschine OPTIMIX 10 für Mörtel - Ausgangsflansch



### Détails des pièces

Pos.	Référence	Désignation
1	3A00300105	Hebelanschluss AG 25 x 1"1/4
2	EUM10592	Flansch Ausgang 1" OPTIMIX 10
3	EU12913	Manometermembran Pumpenhalter
4	EUM10079	Deckel MIXPRO 14
5	EU80070	Axialmanometer 1/4 konisch Öl 63 mm
6	EU90996	Zylinderschraube 6x20 Edelstahl
7	EU12765	Kupferdichtung Pumpenhalter
8	EU12625	Zylinderschraube 6x8