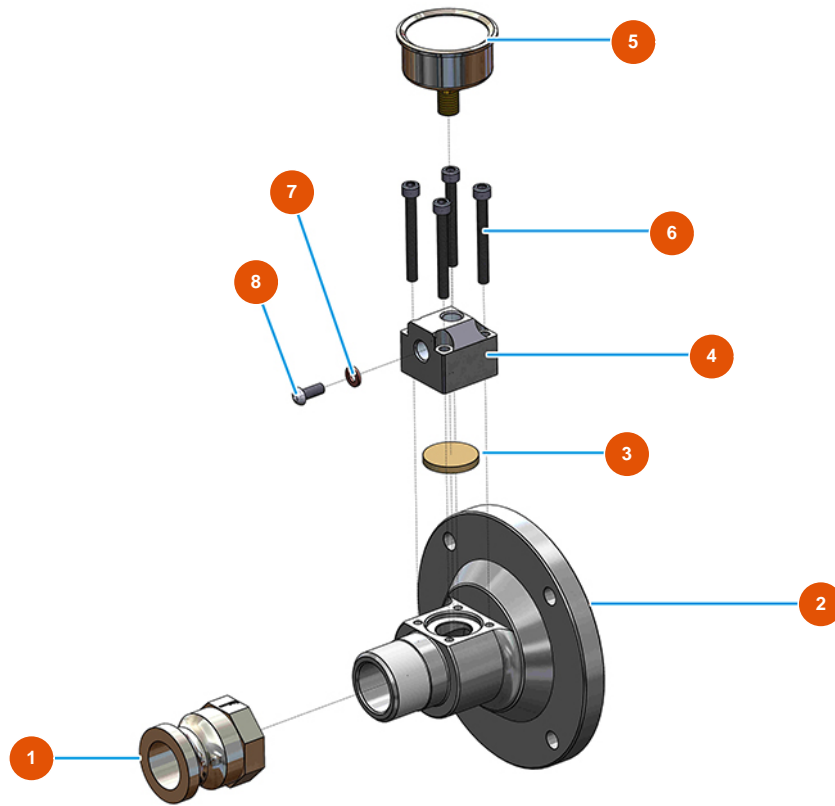


Máquina de proyección OPTIMIX 10 para mortero - Brida de salida



Détails des pièces

Pos.	Référence	Désignation
1	3A00300105	Acople de levas 25 X 1"1/4
2	EUM10592	Brida de salida 1" para OPTIMIX 10
3	EU12913	Membrana manómetro soporte bomba
4	EUM10079	Tapa para MIXPRO 14
5	EU80070	Manómetro axial 1/4" r. cónica aceite 50 mm desde 0 a 60 bar
6	EU90996	Tornillo de cabeza cilíndrica 6 x 20 inox
7	EU12765	Junta de cobre soporte bomba
8	EU12625	Tornillo de cabeza cilíndrica 6 x 8